

## Techninis aprašymas

# Grindų šildymo kolektorius FHF

### Pritaikymas

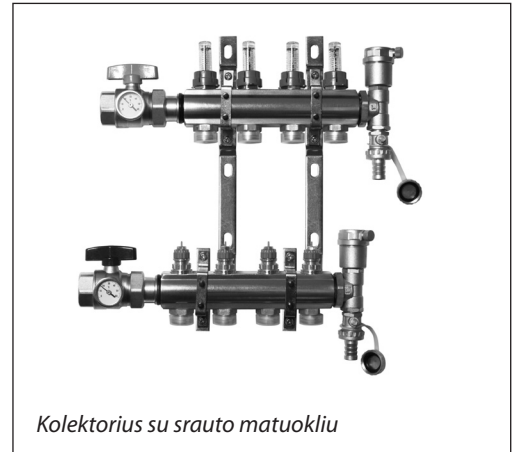
FHF kolektorius naudojamas vandens srautui grindų šildymo sistemoje valdyti. Kiekvienas grindų šildymo sistemos vamzdelis prijungtas prie kolektoriaus, o tai leidžia valdyti vandens srautą ar šilumos kiekį kiekviename pastato kambaryje atskirai.

Kolektorius sudarytas iš tiekimo ir grąžinimo kolektorių. Tiekimo kolektorius leidžia atjungti kiekvieną žiedą, o kaip papildoma funkcija siūlomas srauto matuoklis. Grąžinimo kolektorius turi integruotus "Danfoss" vožtuvus, kurie užtikrina optimalų hidraulinį sistemos balansą.

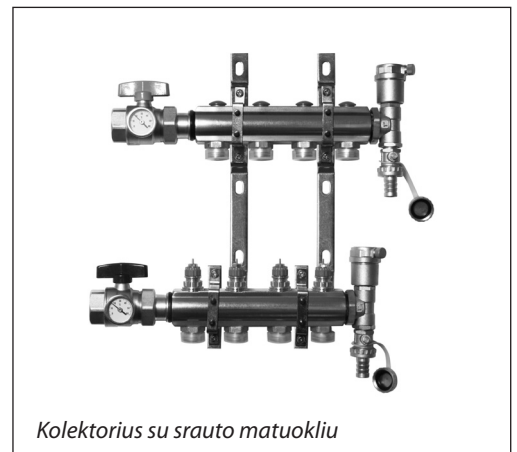
Vožtuvai gali būti valdomi elektroniniu būdu naudojant termines pavaras arba jie gali veikti naudojant tiesioginio veikimo temperatūros reguliatorių.

Kolektorius pateikiamas moduliais, iki 12 atšakų. Be to, galima naudoti jungimo dalis, kurios leidžia sujungti kolektorius. Kolektoriui nuo sistemos atjungti galima įsigyti rutulinius ventilius.

FHF-EM ir FHF-EA galinės sekcijos pateikiamos su rankinio valdymo ventiliu arba automatinio ventiliu ir drenažo ventiliu. Galinės dalys montuojamos kolektoriaus gale.

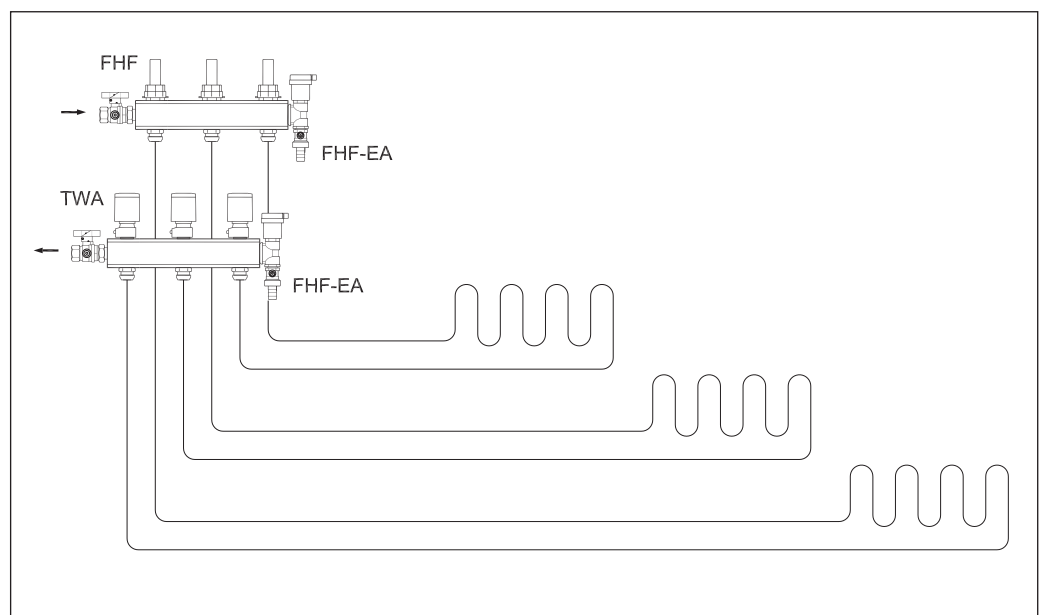


*Kolektorius su srauto matuokliu*

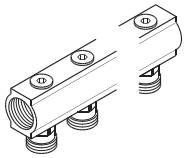
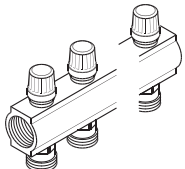
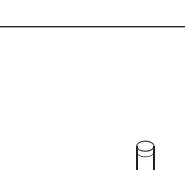
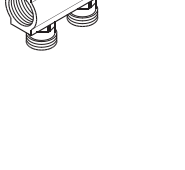
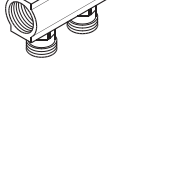
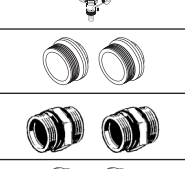







*Kolektorius su srauto matuokliu*


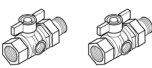







### Sistemos schema



**Užsakymas**

Aprašymas	Tipas	Kodas
 Grindų šildymo kolektorius 2+2	FHF-2	<b>088U0502</b>
Grindų šildymo kolektorius 3+3	FHF-3	<b>088U0503</b>
 Grindų šildymo kolektorius 4+4	FHF-4	<b>088U0504</b>
Grindų šildymo kolektorius 5+5	FHF-5	<b>088U0505</b>
Grindų šildymo kolektorius 6+6	FHF-6	<b>088U0506</b>
Grindų šildymo kolektorius 7+7	FHF-7	<b>088U0507</b>
 Grindų šildymo kolektorius 8+8	FHF-8	<b>088U0508</b>
Grindų šildymo kolektorius 9+9	FHF-9	<b>088U0509</b>
Grindų šildymo kolektorius 10+10	FHF-10	<b>088U0510</b>
Grindų šildymo kolektorius 11+11	FHF-11	<b>088U0511</b>
Grindų šildymo kolektorius 12+12	FHF-12	<b>088U0512</b>
 Grindų šildymo kolektorius 2+2, su srauto matuokliu	FHF-2F	<b>088U0522</b>
Grindų šildymo kolektorius 3+3, su srauto matuokliu	FHF-3F	<b>088U0523</b>
 Grindų šildymo kolektorius 4+4, su srauto matuokliu	FHF-4F	<b>088U0524</b>
Grindų šildymo kolektorius 5+5, su srauto matuokliu	FHF-5F	<b>088U0525</b>
Grindų šildymo kolektorius 6+6, su srauto matuokliu	FHF-6F	<b>088U0526</b>
Grindų šildymo kolektorius 7+7, su srauto matuokliu	FHF-7F	<b>088U0527</b>
 Grindų šildymo kolektorius 8+8, su srauto matuokliu	FHF-8F	<b>088U0528</b>
Grindų šildymo kolektorius 9+9, su srauto matuokliu	FHF-9F	<b>088U0529</b>
Grindų šildymo kolektorius 10+10, su srauto matuokliu	FHF-10F	<b>088U0530</b>
Grindų šildymo kolektorius 11+11, su srauto matuokliu	FHF-11F	<b>088U0531</b>
Grindų šildymo kolektorius 12+12, su srauto matuokliu	FHF-12F	<b>088U0532</b>
 Galinė dalis - su automatinio nuorintoju, drenažo ventiliu ir termometro tvirtinimu	FHF-EA	<b>088U0580</b>
 Galinė dalis - su rankiniu nuorintoju, drenažo ventiliu ir termometro tvirtinimu	FHF-EM	<b>088U0581</b>
 Galinės aklės - rinkinys	FHF-E	<b>088U0582</b>
 Jungtys - rinkinys	FHF-C	<b>088U0583</b>
 Redukavimo įvorės / dalys - rinkinys, 1-3/4 colio	FHF-R	<b>088U0584</b>

**Užsakymas**

Aprašymas	Tipas	Kodas
 <p>2 laikikliai</p>	FHF-MB	<b>088U0585</b>
 <p>2 x rutuliniai ventiliai 1" su fittingu - prijungti prie kolektoriaus ir grindų šildymo sistemai blokuoti</p>	FHF-BV	<b>088U0586</b>
 <p>1 termometras 0-60 °C, 35 mm skersmens - srauto / grįžimo temperatūrai matuoti</p>	FHD-T	<b>088U0029</b>
 <p>Terminė pavara, 24 V, NC, Danfoss RA jungtis prie ventilio</p>	TWA-A	<b>088H3110</b>
 <p>Terminė pavara, 230 V, NC, Danfoss RA jungtis prie ventilio</p>	TWA-A	<b>088H3112</b>
 <p>Terminė pavara, 24 V, NC, su jungikliu, Danfoss RA jungtis prie ventilio</p>	TWA-A	<b>088H3114</b>
 <p>Kompresiniai fittingai, skirti <b>PEX</b> vamzdžiams pagal ISO 15875.</p> <p>Maks. darbinis slėgis - 6 barai Bandymų slėgis - 10 barų Maks. srauto temp. - 95 °C G 3/4" vidinis sriegis</p> <p>Maks. srauto temperatūra, nustatyta vamzdžio gamintojo, negali būti viršyta.</p> <p><sup>1)</sup> Kompresiniai fittingai taip pat tinka <b>PERT</b> vamzdžiams pagal ISO 15875.</p>	12x2 mm	<b>013G4152</b>
	13x2 mm	<b>013G4153</b>
	14x2 mm	<b>013G4154</b>
	15x2.5 mm	<b>013G4155</b>
	16x1.5 mm	<b>013G4157</b>
	16x2 mm	<b>013G4156<sup>1)</sup></b>
	16x2.2 mm	<b>013G4163</b>
	17x2 mm	<b>013G4162</b>
	18x2 mm	<b>013G4158</b>
	18x2.5 mm	<b>013G4159</b>
 <p>Kompresiniai fittingai, skirti <b>ALUPEX</b> vamzdžiams.</p> <p>Maks. darbinis slėgis - 6 barai Bandymų slėgis - 10 barų Maks. srauto temp. - 95 °C G 3/4" vidinis sriegis</p> <p>Negalima viršyti maksimalios srauto temperatūros, kurią nurodo vamzdžių gamintojas.</p> <p><sup>2)</sup> Kompresiniai fittingai taip pat tinka <b>PERT/ALU/PERT</b> vamzdžiams.</p>	12x2 mm	<b>013G4182</b>
	14x2 mm	<b>013G4184</b>
	15x2.5 mm	<b>013G4185</b>
	16x2 mm	<b>013G4186<sup>2)</sup></b>
	16x2.25 mm	<b>013G4187</b>
	18x2 mm	<b>013G4188</b>
	20x2 mm	<b>013G4190</b>
 <p>Kompresiniai fittingai, skirti <b>PLIENINIAMS</b> ir <b>VARINIAMS</b> vamzdžiams.</p> <p>Maks. darbinis slėgis - 6 barai Bandymų slėgis - 10 barų Maks. srauto temp. - 120 °C G 3/4" vidinis sriegis</p>	10 mm	<b>013G4120</b>
	12 mm	<b>013G4122</b>
	14 mm	<b>013G4124</b>
	15 mm	<b>013G4125</b>
	16 mm	<b>013G4126</b>
	18 mm	<b>013G4128</b>

**Pajėgumas / paleidimas**

Išankstinis kolektoriaus vožtuvų nustatymas sąlygoja srautą grindų šildymo vamzdžiuose, tai yra svarbus faktorius optimaliai balansuojant hidraulinę sistemą.

Teisingas hidraulinis balansas itin svarbus, jei optimalus komfortas pasiekiamas minimaliomis energijos sąnaudomis ir lengvai gaunamas pagal žemiau pateiktą pavyzdį.

**Pavyzdys**

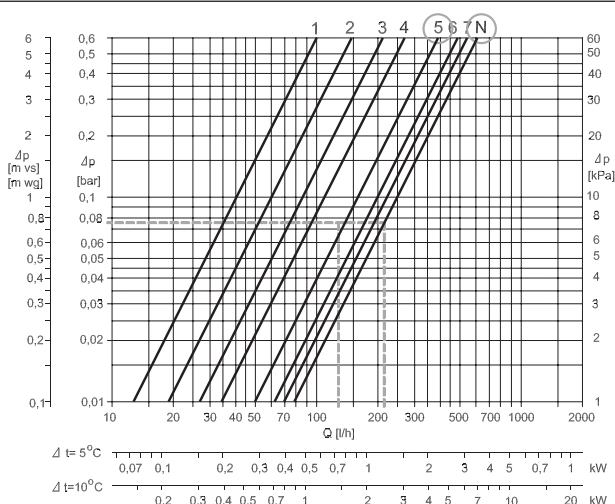
<b>1 kambarys</b>	1 Nustatykite ilgiausią vamzdį / didžiausią kambarį	25 m <sup>2</sup>
	2 Norimas ( $\Delta T$ ) grindyse	5 °C (dažniausiai)
	3 Nustatykite šilumos poreikį kambariui grindyse	50 W/m <sup>2</sup>
	4 Konversijos faktorius	1,16
	5 Srauto kambariui apskaičiavimas	$Q \text{ (l/h)} = \frac{50 \text{ W/m}^2 \times 25 \text{ m}^2}{5 \text{ °C} \times 1,16}$  $Q \text{ (l/h)} = \underline{\underline{216 \text{ l/h}}}$
<b>2 kambarys</b>	6 Nustatykite kito kambario plotą	15 m <sup>2</sup>
	7 Srauto kambariui apskaičiavimas ( $\Delta T$ ir šilumos poreikis šiuo atveju laikomas vienodu abiem kambariams)	$Q \text{ (l/h)} = \frac{50 \text{ W/m}^2 \times 15 \text{ m}^2}{5 \text{ °C} \times 1,16}$  $Q \text{ (l/h)} = \underline{\underline{129 \text{ l/h}}}$

**Kolektorius su srauto matuokliu**

Išankstinis nustatymas:

1 kambarys → N

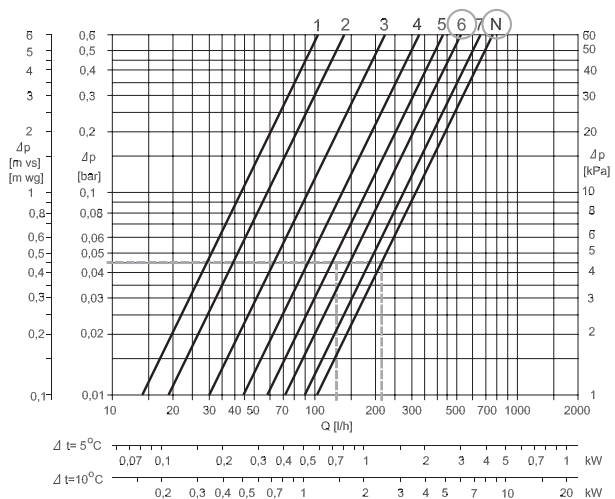
2 kambarys → 5


**Kolektorius be srauto matuoklio**

Išankstinis nustatymas:

1 kambarys → N

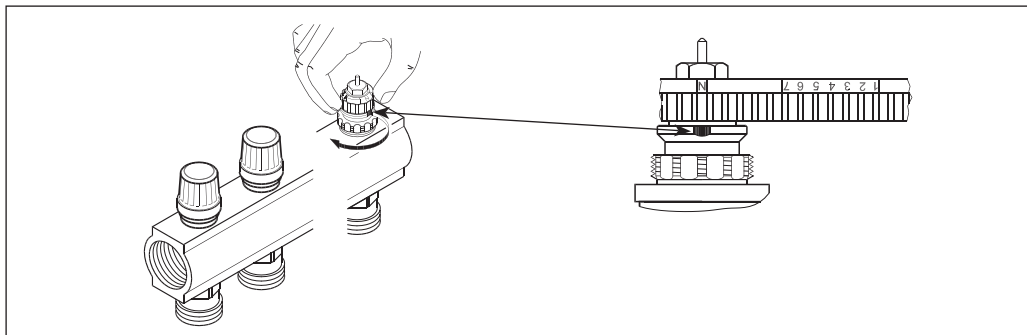
2 kambarys → 6



**Išankstinis kolektorius ventilių nustatymas**

Schemose parodytas kiekvienos šildymo grandinės pajėgumas su skirtingais kolektorius ventilių nustatymais. Turėkite omenyje, kad pajėgumas šiek tiek skiriasi, priklausomai nuo to, ar buvo pasirinktas kolektorius su srauto matuokliu, ar be jo.

Remiantis aukščiau pateiktais skaičiavimais ir pajėgumo schemomis, kiekvienas kolektorius ventilis nustatomas pasukant raudoną žiedą, kol ant jo nurodyta reikiama žymė susilygina su žyme ant ventilio.


**Konstrukcija**

<p><i>Tiekimo kolektorius su srauto matuokliu</i></p>	Dalis	Aprašymas	Medžiaga
	1	Stiklinis indikatorius	Karščiui atsparus plastikas
	2	Srauto matuoklio veržlė	Žalvaris, CuZn39Pb3
	3	Srauto matuoklio tarpinė	Žalvaris, CuZn39Pb3
	4	Tiekimo kolektorius korpusas	Žalvaris, CuZn40Pb2
	5	Sandarinio žiedas	EPDM
	6	Kompresinių fittingų tarpinė	Žalvaris, CuZn40Pb2

<p><i>Tiekimo kolektorius be srauto matuoklio</i></p>	Dalis	Aprašymas	Medžiaga
	1	Užrakinimo žiedas	Žalvaris, CuZn40Pb2
	2	Sandarinio žiedas	EPDM
	3	Ventilio ašis	Žalvaris, CuZn40Pb2
	4	Sandarinio žiedas	EPDM
	5	Ventilio vamzdelis	Žalvaris, CuZn40Pb2
	6	Tiekimo kolektorius korpusas	Žalvaris, CuZn40Pb2
7	Sandarinio žiedas	EPDM	

<p><i>Grąžinimo kolektorius su reguliuojančiu ventiliu</i></p>	Dalis	Aprašymas	Medžiaga
	1	Riebokšlis	-
	2	Išankstinio nustatymo žiedas	PBT
	3	Ventilio korpusas	Žalvaris, CuZn40Pb2
	4	Grąžinimo kolektorius korpusas	Žalvaris, CuZn40Pb2
	5	K <sub>v</sub> tarpinė	Žalvaris, CuZn39Pb3
	6	Sandarinio žiedas	EPDM
7	Suspaudimo jungtis (mova)	Žalvaris, CuZn40Pb2	

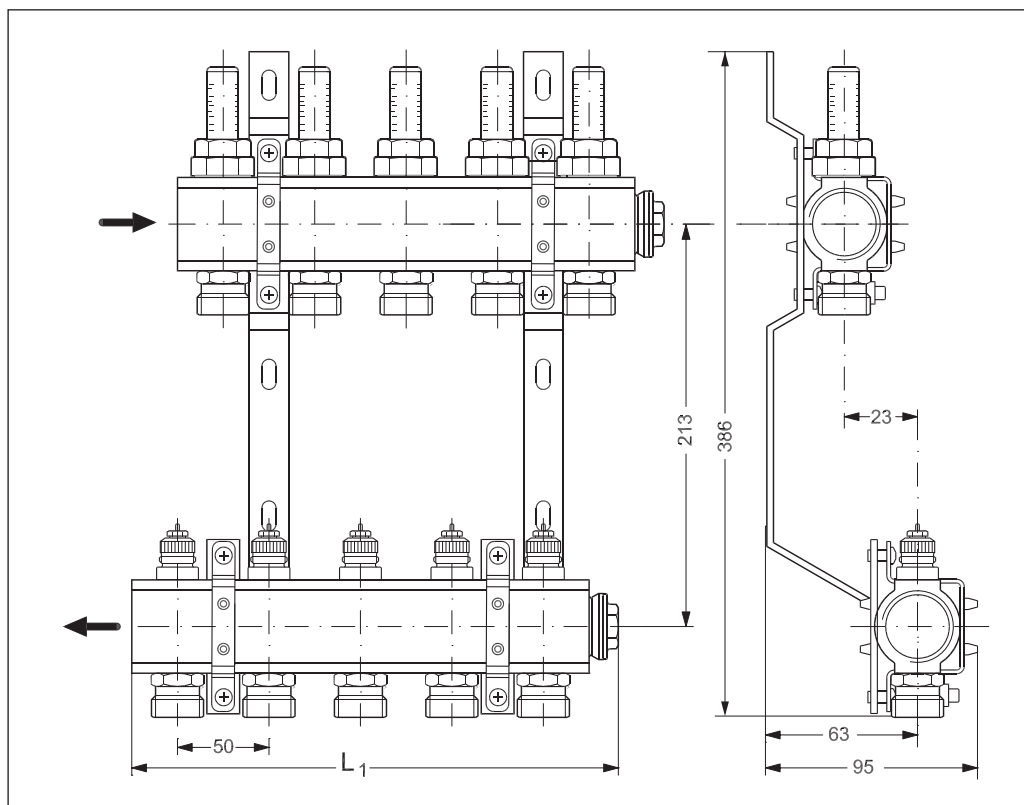
**Darbo sąlygos**

Maks. slėgio perkritis: 0,6 baro

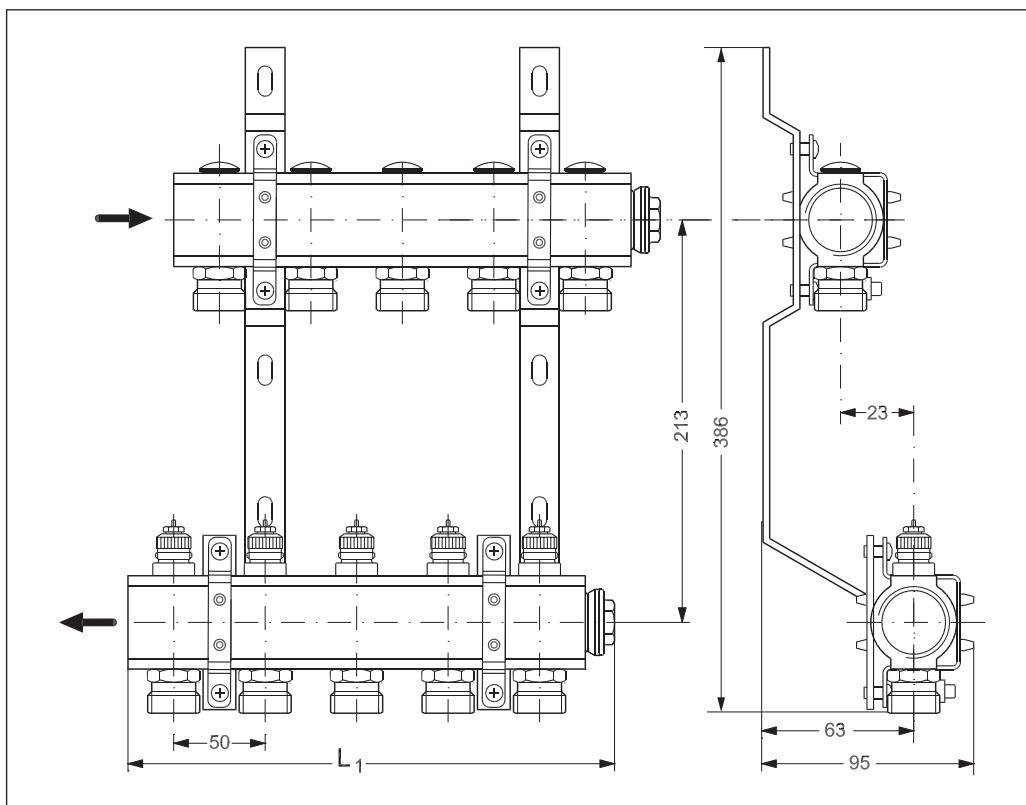
Maks. darbo slėgis: kolektorius be srauto matuoklio 10 barų/Kolektorius su srauto matuokliu 6 barai

Maks. bandymo slėgis: Kolektorius be srauto matuoklio 16 barų/Kolektorius su srauto matuokliu 10 barų

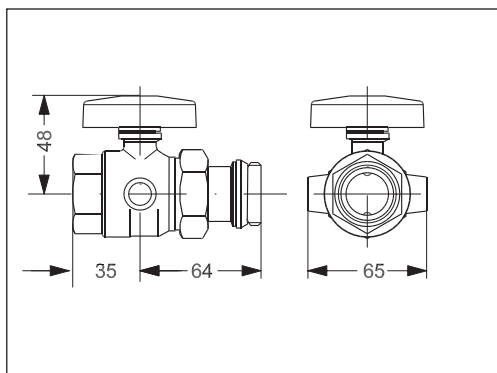
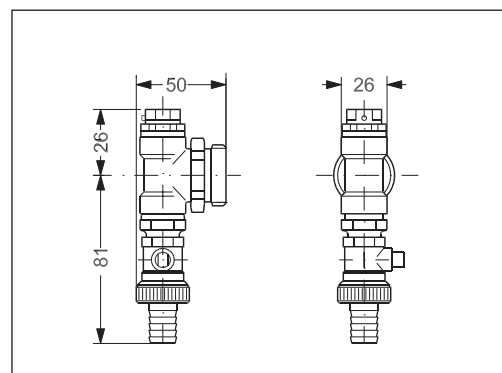
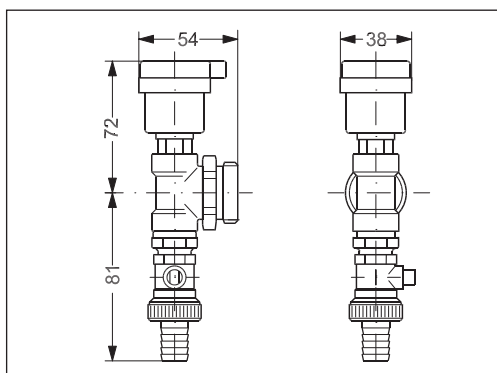
Maks. srauto temperatūra: 90°C

**Matmenys**


Tipas	2+2	3+3	4+4	5+5	6+6	7+7	8+8	9+9	10+10	11+11	12+12
L1 (mm)	111	161	211	261	311	361	411	461	511	561	611



Tipas	2+2	3+3	4+4	5+5	6+6	7+7	8+8	9+9	10+10	11+11	12+12
L1 (mm)	111	161	211	261	311	361	411	461	511	561	611



**Danfoss UAB**

Smolensko g. 6  
LT-03201 Vilnius  
Tel.: (8-5) 2105 740  
Faks.: (8-5) 2335 355  
El. p.: danfoss@danfoss.lt  
<http://sildymas.danfoss.lt>

**Danfoss UAB**

Savanorių pr. 347-209  
LT-49423, Kaunas  
Tel.: (8-37) 352100  
Faks.: (8-37) 353207

---

Danfoss firma neatsako už galimas klaidas ir netikslumus kataloguose, bukletuose ir kituose spaudiniuose. Danfoss firma pasilieka teisę be išankstinio pranešimo keisti savo gaminius, taip pat ir užsakytus, su sąlyga, kad nereikės keisti jau suderintų specifikacijų.  
Visi paminėti spaudinyje prekybiniai ženklai yra atitinkamų kompanijų nuosavybė. Danfoss ir Danfoss logotipas yra Danfoss A/S nuosavybė. Visos teisės rezervuotos.

---