

Techninis aprašymas

„Danfoss Eco™“ programuojamas radiatorių termostatas, skirtas valdymui išmaniuoju telefonu

Taikymas



„Danfoss Eco™“ yra individualiai reguliuojamas radiatorių termostatas, skirtas gyvenamosioms patalpoms.

„Danfoss Eco™“ yra kompaktiškas, maitinamas baterijomis ir lengvai valdomas rankiniu ratuku ir vienu mygtuku. „Danfoss Eco™“ programuojamas naudojant išmaniojo telefono programėlę ir „Bluetooth“ ryšį.

„Danfoss Eco™“ paprasta sumontuoti – užtruksite vos 30 sekundžių! Adapteriai suteikia galimybę montuoti su visais „Danfoss“ ir daugeliu kitų gamintojų termostatinų radiatorių ventilių.

Savybės

- Nesudėtingas programavimas naudojant Danfoss Eco™ per App „Bluetooth“ ryšį išmaniuoju telefonu ar planšete
- Energijos taupymas
- Lengva sumontuoti
- Paprasta naudoti
- Rankinis režimas
- Atviro lango funkcija
- PID tikslus temperatūros reguliavimas
- Prognozuojamas valdymas
- Sumažinimas nakties ir dienos metu, savaitinis planavimas, atostogos ir sustabdymas
- Lengvai skaitomas LCD ekranas
- Ekranas pasukimas 180 laipsnių
- Min. / maks. temperatūros ribos
- Užraktas nuo vaikų
- Apsauga nuo šalčio

Užsakymas




	Kalba	Adapteriai (komplekte yra)	Kodas
„Danfoss Eco™“ montuotojo pakuotė	FR, ES, IT, SE, PT, BG, NL, FI, LT, LV, EE, SK, NO, SI, HR, RO, HU, CZ, PL, TR, UA, UK	RA, M30	014G1001
„Danfoss Eco™“ pardavimo paketas	UK, DE, CH, AT, DK, FR, IT, PL, CZ	RA, M30, RAVL, RAV	014G1115

Techninis aprašymas „Danfoss Eco™“ programuojamas radiatorių termostatas

Priedai





Tipas	Kodas
Adapteris RAV ir RAVL ventiliams	014G0250
Adapteris RA ventiliams	014G0251
K (M30 x 1,5) ventilių adapteris	014G0252
RTD ventilių adapteris	014G0253
M28 MMA ventilių adapteris	014G0264
M28 „Herz“ ventilių adapteris	
M28 COMAP ventilių adapteris	
M28 „Orkli“ ventilių adapteris	014G0257
„Caleffi“ ventilių adapteris	014G0263
„Giacomini“ ventilių adapteris	

Techniniai duomenys

Termostato tipas	Programuojamas elektroninis radiatorių ventilių reguliatorius
Rekomenduojama naudoti	Gyvenamosioms patalpoms (2 taršos laipsnis)
Pavara	Elektromechaninė
Ekranas	LCD su baltu foniniu apšvietimu
Programinės įrangos klasifikacija	A
Valdymas	PID
El. maitinimas	2 x 1,5 V šarminės AA tipo baterijos
Energijos suvartojimas	3 mW veikiant budėjimo režimui, 1,2 W, kai veikia
Trasmission Dažnis / Galia	2,4 GHz / <2,1mW
Baterijos naudojimo laikas	Iki 2 m.
Išsikraunančios baterijos signalas	Ekране mirksės baterijos piktograma. Jei baterijos baigia išsikrauti, mirksi raudonas žiedas.
Aplinkos temperatūros ribos	Nuo 0 iki 40 °C
Transportavimo temperatūros ribos	Nuo -20 iki 65 °C
Maks. vandens temperatūra	90 °C
Temperatūros nustatymų diapazonas	Nuo 4 iki 28 °C
Matavimo intervalas	Temperatūra matuojama kas minutę
Laikrodžio tikslumas	+/- 10 min. per metus
Ašies judėjimas	Tiesinis, iki 4,5 mm, iki 2 mm ventilyje (1 mm/s)
Triukšmo lygis	<30 dBA
Saugumo klasė	1 tipas
Atviro lango funkcija	Įjungama esant temperatūros sumažėjimui
Spalva	RAL 9016
Svoris (su baterijomis)	198 g (su RA adapteriu)
IP klasė	20 (neturėtų būti naudojamas pavojinguose įrenginiuose arba vietose, kuriose bus kontaktas su vandeniu)
Deklaracijos, žymėjimas ir kt.	  

Techninis aprašymas „Danfoss Eco™“ programuojamas radiatorių termostatas

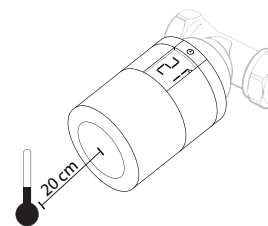
Išplėstiniai programėlės nustatymai

	<p>Naudojant programėlę galima rinktis šias temperatūras: „Namuose“, „Išvykus / Miegas“ ar „Atostogos“.</p>
	<p>Planuojant galima nustatyti iki 3 laikotarpių per dieną ir unikalius visos savaitės tvarkaraščius. Jeigu „Danfoss Eco™“ nesujungiamas su išmaniuoju telefonu, numatytasis tvarkaraštis bus naudojamas tol, kol bus pasuktas rankinis ratukas.</p>
	<p>Pasirinkus programėlėje, „Danfoss Eco™“ valdys temperatūrą atsižvelgiant į suprogramuotą atostogų temperatūrą. Atostogų temperatūrą galima nustatyti nuo 5 iki 28 °C.</p>
	<p>Sustabdymo nustatymas – jeigu „Danfoss Eco™“ nustatytas veikti minimalios temperatūros režimu rankiniu būdu ar programėlės pagrindiniame ekrane, centrinė piktograma perjungiama į režimą „Sustabdyta“.</p>

Kambario temperatūros matavimas

„Danfoss Eco™“ matuoja temperatūrą keliais įmontuotais jutikliais, kad būtų užtikrintas tikslus valdymas. Remiantis jutiklių duomenimis, kambario temperatūra skaičiuojama sričiai, esančiai apie 20 cm priešais ekraną. Todėl su „Danfoss Eco™“ galima labai tiksliai valdyti esamą kambario temperatūrą.

Atsižvelkite į šilumos ir šalčio šaltinius, pvz., židinį, tiesioginę saulės šviesą arba skersvėjų, kurie gali turėti įtakos „Danfoss Eco™“ veikimui.



Pastaba! Visada rodoma nustatyta temperatūra, o ne esama kambario temperatūra.

Pagrindinės savybės

Programėlės grafikai

Nesudėtingas programavimas naudojant Danfoss Eco™ per App „Bluetooth“ ryšį išmaniuoju telefonu ar planšete. Iki 3 laikotarpių per dieną ir su galimybe nukopijuoti grafiką į kitas dienas.

Programinės įrangos atnaujinimai

Programinės įrangos atnaujinimai yra automatiniai, juos raginama atlikti naudojant programėlę. Garantuojamas „Danfoss Eco™“ termostato ir programėlės, sujungtos su išmaniuoju telefonu, duomenų saugumas. Sistemą išbandė nepriklausomi specialistai.

Atviro lango funkcija

„Danfoss Eco™“ turi atviro lango funkciją, kuri uždaro ventilių, jeigu kambario temperatūra sparčiai krinta. Tai sumažina šilumos nuostolius. Šildymas išjungiamas 30 minučių prieš „Danfoss Eco™“ grįžtant prie pirminių nustatymų. Atviro lango funkcija įjungiama 45 minutėms.

Ventilio reguliavimas

Veikdamas pirmą naktį „Danfoss Eco™“ uždarys šilumos tiekimą radiatoriumi ir vėl jį atidarys, kad būtų nustatytas tikslus ventilio atidarymo taškas. Tai leis „Danfoss Eco™“ valdyti šilumą kuo efektyviau. Jei reikia, procedūra kartojama dar kartą naktį. Tai gali tęstis iki savaitės.

Gali būti, kad reguliuojant ventilis bus šiltas, nesvarbu, kokia bus kambario temperatūra.

Užraktas nuo vaikų

Įjungę užrakto nuo vaikų funkciją, apsaugosite nustatymus, kad jie nebūtų pakeisti.

Prognozuojamas valdymas

Veikdamas pirmąją savaitę „Danfoss Eco™“ sužino, kada būtina pradėti šildyti kambarį, kad būtų pasiekta tinkama temperatūra nustatytu laiku.

Išmanusis valdymas ir toliau reguliuos įšilimo laiką pagal sezoninius temperatūrų pasikeitimus.

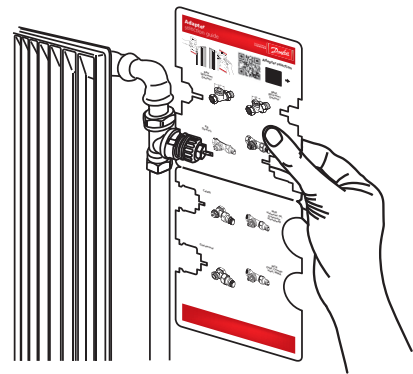
Automatinis ventilių mankštinimas

Norint užtikrinti geriausią radiatorių ventilių veikimą, „Danfoss Eco™“ automatiškai mankština ventilių kiekvieną ketvirtadienį apie 11.00 val. visiškai jį atidarydamas, po to grąžindamas įprastus nustatymus.

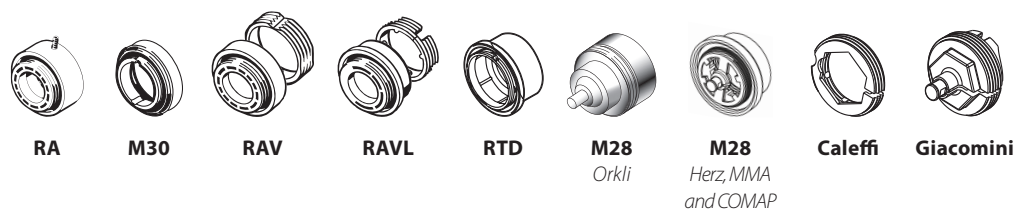
Techninis aprašymas „Danfoss Eco™“ programuojamas radiatorių termostatas

Montavimas

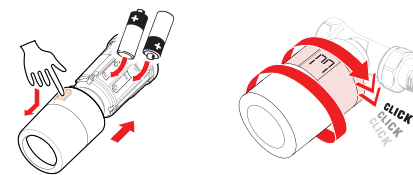
1. Pradėkite nuo tinkamo adapterio montavimo. Naudodami adapterio vadovą pasirinkite reikiamą adapterį.



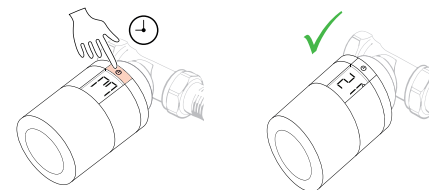
Adapteris



2. Įstatykite baterijas, tada sumontuokite termostatą ant adapterio jį sukdami, kol išgirsite spragtelėjimą.



3. Mygtuką paspauskite ir palaikykite 3 sekundes. „Danfoss Eco™“ sumontuotas ir rodyt esamą temperatūrą.



4. Atsisiųskite „Danfoss Eco™“ programėlę iš „Apple App Store“ ar „Google Play“ parduotuvės.

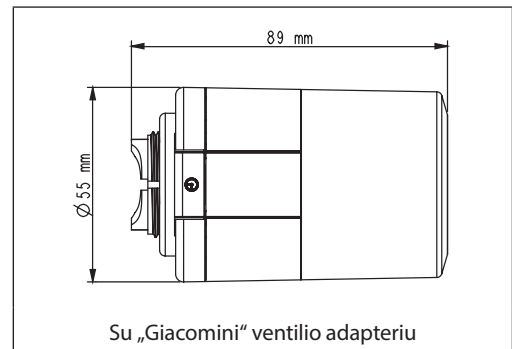
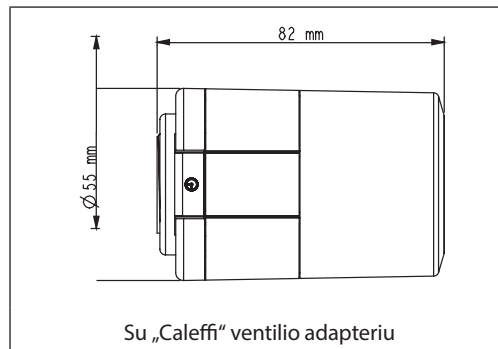
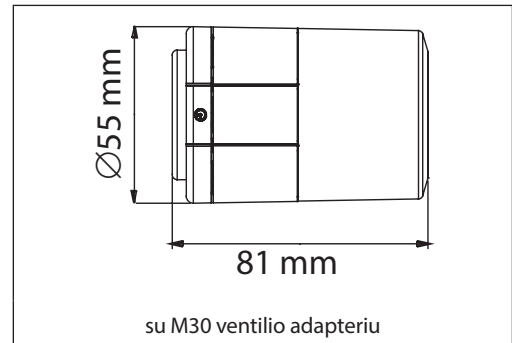
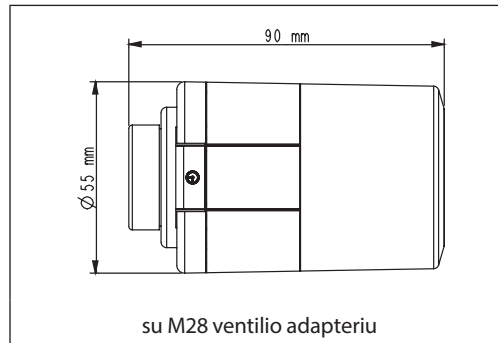
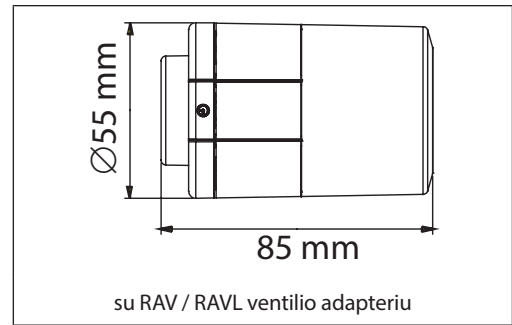
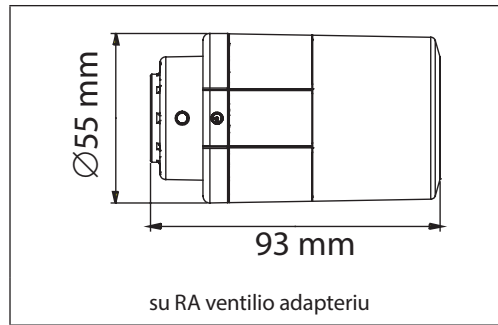


Ieškokite „Danfoss Eco™“ arba naudokite nuorodą:-



Techninis aprašymas „Danfoss Eco™“ programuojamas radiatorių termostatas

Matmenys



Danfoss UAB

Climate Solutions • danfoss.lt • +370 5 210 5740 • klientucentras.lt@danfoss.com

Bet kokia informacija, įskaitant, be kita ko, informaciją apie gaminio pasirinkimą, pritaikymą ar naudojimą, produkto dizainą, svorį, matmenis, talpą ar kitus techninius duomenis, aprašytus naudojimo instrukcijose, kataloguose, reklamose ir kt., pateikiama raštu, žodžiu, elektronine forma, internete ar parsisiunčiama, laikoma informacinio pobūdžio ir yra privaloma tik tuo atveju ir tik tiek, kiek ji aiškiai nurodyta prie sandorio kainos ar užsakymo patvirtinime. „Danfoss“ nepisima atsakomybės dėl galimų klaidų, esančių kataloguose, brošiūrose, vaizdo įrašuose ir kituose leidiniuose. „Danfoss“ pasilieka teisę keisti savo gaminius be įspėjimo, taip pat ir užsakytus, bet nepristatytus gaminius, su sąlyga, kad šiuos pakeitimus galima įgyvendinti nekeičiant gaminio formos, pritaikymo ar funkcijų. Visi leidinyje paminėti prekių ženklai yra „Danfoss A/S“ arba „Danfoss“ grupės įmonių nuosavybė. „Danfoss“ ir „Danfoss“ logotipas yra „Danfoss A/S“ nuosavybė. Visos teisės saugomos.