



---

# Katalog produktów

- kotły centralnego ogrzewania
- bufony ciepła
- sprzęgła hydrauliczne
- układy sprzęgłowe

# Kilka faktów o firmie

## Zróznicowane modele

Nasze ekologiczne kotły z automatycznym podawaniem paliwa spełniają wymagania 5 klasy wg PN-EN 303-5:2012 oraz Ecodesign (Ekoprojekt), więc mogą być objęte dofinansowaniem z programów samorządowych lub centralnych, a ich szeroki zakres mocy pozwala dobrać optymalne urządzenie dla każdego typu domu jednorodzinnego.

Potwierdzeniem jakości, bezpiecznej i bezawaryjnej eksploatacji kotłów Kamen są uzyskane atesty, certyfikaty i nagrody

## Kamen – solidne kotły na lata

Ponad 30 lat projektujemy i produkujemy stalowe kotły wodne C.O. na paliwa stałe. Rodzimy kapitał, systematyczny rozwój zasobów i technologii oraz podążanie za potrzebami rynku pozwoliły marce Kamen osiągnąć wysoką i niezależną pozycję w branży kotłarskiej.

Dzisiaj nasze produkty oferuje 55 autoryzowanych dystrybutorów i 219 punktów sprzedaży w kraju (w tym firmy instalatorskie), a znacząca część produkcji trafia na rynki zagraniczne.



Latami zdobywaliśmy doświadczenie, by nasze kotły służyły jeszcze dłużej. Zaufaj solidnym konstrukcjom Kamen. Zamów kocioł i miej spokój na lata.



## Produkcja

Linie produkcyjne Kamen, zintegrowane i sterowane numerycznie, dzisiaj zajmują powierzchnię ponad 6 tys. m<sup>2</sup> hal produkcyjno-magazynowych. Rozbudowa zakładu wiąże się z ambitnymi celami i wizją marki – poszerzeniem zagranicznych rynków zbytu, a w kraju – dołączenia do grona liderów producentów kotłów na paliwa stałe.

## Europejskie standardy technologii

Projektowanie w technologii CAD/CAM i operacje na sterowanych numerycznie urządzeniach zapewniają doskonałą precyzję i powtarzalność, a to przynosi doskonałą jakość naszych kotłów.

Wycinarki laserowe i prasy krawędziowe pozwalają eliminować większość połączeń spawanych, a to podnosi standard estetyczny produktów i ich żywotność technologiczną.

Tam, gdzie spawanie jest wciąż niezbędne, wykonują je roboty spawalnicze oraz najbardziej doświadczeni spawacze, a spoiny są kontrolowane próbami ciśnieniowymi dla zapewnienia szczelności korpusu i wymiennika kotła.

Elementy obudowy kotła wycinane są na urządzeniach renomowanych marek Trumpf oraz PrimaPower, malowane proszkowo i precyzyjnie łączone. To wraz z jakością materiałów wzmacnia ich odporność na korozję i uszkodzenia mechaniczne. Nowoczesny i ergonomiczny styl obudów kotłów jest wyrazem nowego podejścia marki do designu.



# 5 klasa i Ecodesign

## Co oznacza 5 klasa kotła?

Wg normy PN-EN 303-5:2012 to najwyższa klasa kotła, która spełnia najbardziej restrykcyjne wymagania ograniczenia emisji pyłów, CO i węgla organicznego. Norma określa również parametry sprawności energetycznej urządzenia, która przekłada się na niższe zużycie paliwa przy optymalnej wydajności. Zgodnie z Rozporządzeniem Ministra Rozwoju i Finansów z 1.08.2017 r. w sprawie wymagań dla kotłów na paliwo stałe od dnia 1.10.2017 r. zabroniona jest produkcja kotłów na paliwa kopalne oraz biomasę nie spełniających wymagań 5 klasy.

## Co to jest ECODESIGN?

Wymogi ECODESIGN określa Dyrektywa PE nr 2009/125/WE, regulująca zasady tzw. ekoprojektowania produktów związanych z energią. W przypadku kotłów jest Rozp. Komisji UE 2015/1189 z 28.04. 2015 r., obowiązujące w Polsce od 2020 r. Ideą tej regulacji jest określenie limitów emisji przy wykorzystaniu mocy nominalnej kotła, ale i w trybie pracy z mocą minimalną. ECODESIGN kładzie mocny nacisk na efektywność energetyczną urządzeń, która jest tożsama z ich sprawnością pomniejszoną o zużycie energii elektrycznej.

# Program „Czyste Powietrze”

## Weź dofinansowanie na wymianę starego kotła i na ocieplenie domu

Masz dom jednorodzinny? Zgłoś się do programu CZYSTE POWIETRZE i zdobądź środki na nowy, wydajny i ekologiczny kocioł oraz modernizację instalacji. Łączna kwota dopłaty to nawet 136 200 zł! Przyłącz się do Programu, zaoszczędzisz na inne wydatki, a środowisko będzie Ci za to wdzięczne.



Kotły 5 klasy oraz ECODESIGN na pellet objęte są dotacją z programu Czyste Powietrze

Graniczne wartości emisji dla klasy 5 wg PN-EN 303-5:2012			
	CO	OGC	PYŁ
sposób zasilania paliwem	mg / m <sup>3</sup> przy 10% O <sub>2</sub>		
ręczny	700	30	60
automatyczny	500	20	40

Wymagania ECODESIGN dla kotłów na paliwa stałe		
sezonowa efektywność energetyczna ogrzewania pomieszczeń dla kotłów o nominalnej mocy cieplnej	≤ 20 kW	min. 75%
	≥ 20 kW	min. 77%
	kotły z zasypem ręcznym	kotły z zasypem automatycznym
sezonowa emisja pyłu	<60 mg/m <sup>3</sup>	<40 mg/m <sup>3</sup>
sezonowa emisja organicznych związków gazowych	<30 mg/m <sup>3</sup>	<20 mg/m <sup>3</sup>
sezonowa emisja tlenków węgla	<700 mg/m <sup>3</sup>	<500 mg/m <sup>3</sup>
sezonowa emisja tlenków azotu	<200 mg/m <sup>3</sup> - dla kotłów na biomasę <350 mg/m <sup>3</sup> - dla kotłów na paliwa kopalne	

### Dla kogo?

Dla właścicieli lub współwłaścicieli jednorodzinnych budynków mieszkalnych, lub wydzielonych w budynkach jednorodzinnych lokali mieszkalnych z wyodrębnioną księgą wieczystą.

### Zakres wsparcia

Dofinansowanie kompleksowej termomodernizacji budynków oraz wymiany starych i nieefektywnych źródeł ciepła na paliwo stałe na nowoczesne źródła ciepła spełniające najwyższe normy.

### Kwota dofinansowania

- Dotacja może wynosić:
- do **66 000 zł** dla podstawowego poziomu dofinansowania
  - do **99 000 zł** dla podwyższonego poziomu dofinansowania
  - do **135 000 zł** dla najwyższego poziomu dofinansowania

Dodatkowo dla wszystkich poziomów poza wskazanymi limitami dotacja do **1 200 zł** na audyt energetyczny.

Nasza oferta obejmuje szeroką gamę kotłów spełniających wymagania klasy 5 i ECODESIGN, które kwalifikują się do dofinansowania w programie Czyste Powietrze. Poznaj ich zalety użytkowe, parametry techniczne i wybierz ten idealny dla Twojego domu.



Więcej informacji:  
[czystepowietrze.gov.pl](http://czystepowietrze.gov.pl)





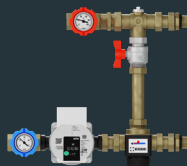
# Ważne informacje instalacyjno - użytkowe

- ▶ Moc kotła powinna być odpowiednia do zapotrzebowania ciepłego budynku.
- ▶ Dobierając kocioł należy dodatkowo uwzględnić zapotrzebowanie na produkcję C.W.U.. Przed zakupem skonsultuj swój wybór z Instalatorem lub Sprzedawcą.
- ▶ Tylko montaż kotła z układem ochrony powrotu gwarantuje jego sprawne, w pełni efektywne działanie oraz uzyskanie deklarowanej mocy nominalnej urządzenia i wydłuża jego żywotność.
- ▶ Montaż kotła wraz z jednym z układów sprężelowych Kamen zapewnia właściwą pracę całej instalacji C.O.
- ▶ System kominowy musi spełniać wymogi kotła. Jego wysokość i przekrój uzależniona jest od modelu i mocy kotła.
- ▶ Temperatura pracy kotła nie może być mniejsza niż 60 °C. Dzięki temu ograniczysz wytwarzanie się sadzy i kondensatu z opału a także uchronisz kocioł przed korozją niskotemperaturową.
- ▶ Używanie tylko właściwego opału, regularne czyszczenie całego wymiennika i systemu kominowego zapewni sprawne działanie kotła.

## Przedłuż gwarancję do 7 lat

### 7 lat gwarancji

na szczelność wymiennika ciepła w przypadku prawidłowego montażu kotła Kamen z układem Kamen Control (grupa pompowa chroniąca powrót kotła), oraz pompą krótkiego obiegu (przed układem Kamen Control).



### 5 lat gwarancji

na szczelność wymiennika ciepła w przypadku montażu kotła automatycznego Kamen z prawidłowym zastosowaniem dowolnego zaworu, który zapewni stałą kontrolę temperatury czynnika powracającego do kotła i utrzyma ją na poziomie min. 55 °C.



Schematy podłączeń dostępne są na naszej stronie internetowej [www.kamen.com.pl](http://www.kamen.com.pl)



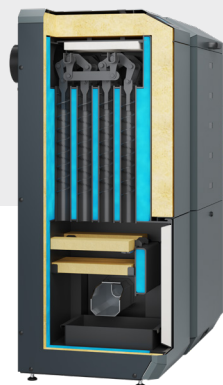
## Kotły C.O.

na pellet  
na ekogroszek  
zasypowe  
przemysłowe

[www.kamen.com.pl](http://www.kamen.com.pl)

# PrimaPell

kocioł z automatycznym czyszczeniem palnika i wymiennika, o szerokim zakresie dostępnych mocy i ze stabilnym, prostym w obsłudze sterownikiem. **Paliwo - pellet 6-8 mm**



## SPRAWNOŚĆ cieplna do 91%

- odzysk ciepła ze spalin
- korpus osłonięty płaszczem wodnym, izolacją i stalową obudową
- ceramiczne katalizatory stabilizujące spalanie (płyty szamotowe)
- układ samoczynnego zapłonu z modulacją nadmuchu



## TRWAŁOŚĆ na lata

- solidny korpus kotła ze stali 265GH grubości 6 mm
- certyfikowany palnik ze stali nierdzewnej
- prosta i funkcjonalna elektronika sterownika
- do 7 lat gwarancji na wymiennik ciepła



## ZYSK dla Ciebie i środowiska

- praktyczny i wydajny, a więc oszczędny pellet
- wykorzystanie biopaliwa – ekologia i zdrowie
- certyfikaty Ecodesign i 5 klasy
- dofinansowanie zakupu kotła



## KOMFORT minimalnej obsługi

- pionowe kanały spalinowe – resztki trafiają do popielnika
- pojemny zasobnik opału w zabudowie
- łatwy w obsłudze sterownik
- samooczyszczanie palnika i wymiennika ciepła
- czysta eksploatacja

## Zalet jest więcej...

- zabudowany palnik i zasobnik paliwa - kompaktowe wymiary - komfortowo cichy wentylator nadmuchowy - proste poziomowanie kotła regulowanymi stopkami - sterownik do maks. 4 układów grzewczych i 2 siłowników

## Mocne strony i zalety kotła

Potrzebujesz solidnego, wydajnego kotła o mało angażującej obsłudze? Stawiasz na biopaliwo, bo tak jest taniej i zdrowiej? Poznaj nasz najnowszy kocioł na pellet - PrimaPell, wzbogacony o użyteczne innowacje, takie jak system automatycznego samoczyszczenia wymiennika ciepła i palnika.

### Gwarancja na lata

- 4 lata na szczelność wymiennika ciepła z **możliwością przedłużenia do 7 lat** Więcej szczegółów na stronie 6.
- 2 lata na zainstalowane podzespoły

### Wyposażenie podstawowe

- Samoczyszczący palnik pelletowy Venma Comfort
- Dotykowy sterownik Tech ST-976 G2Z obsługujący 4 układy grzewcze i 2 siłowniki
- Zestaw czyszczący • Szufłada na popiół • Stopki regulowane

### Wyposażenie dodatkowe (za dopłatą)

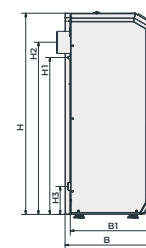
- Regulator pokojowy
- Moduł ethernet

### Opcje dodatkowe

- Zasobnik po prawej lub lewej stronie kotła
- Drzwiczki otwierane na lewą stronę

## Parametry techniczne

Parametr	Jedn.	PrimaPell		
Typ	-	10	15	20
Zakres mocy	kW	3 - 10	4,5 - 15	6 - 20
Znamionowa moc cieplna	kW	10	15	20
Powierzchnia grzewcza	m <sup>2</sup>	1,5	2,0	2,5
Klasa wg PN-EN 303-5:2012	-	5	5	5
Spełnia wymogi Ecodesign	-	Tak	Tak	Tak
Klasa efektywności energetycznej	-	A+	A+	A+
Szerokość maksymalna (A)	mm	1160	1160	1230
Szerokość kotła (A1)	mm	470	470	540
Szerokość zasobnika (A2)	mm	670	670	670
Głębokość maksymalna kotła (B)	mm	730	730	730
Głębokość obudowy kotła z drzwiczkami (B1)	mm	595	595	595
Głębokość zasobnika (B2)	mm	630	630	630
Wysokość kotła (H)*	mm	1280	1440	1440
Wysokość zasilania (H1)*	mm	1150	1300	1300
Wysokość do osi czopucha (H2)*	mm	1075	1230	1230
Średnica czopucha (ØD)	Ø mm	Ø159	Ø159	Ø178
Wysokość powrotu (H3)*	mm	200	200	200
Pojemność zasobnika	kg	270	330	330
Masa kotła	kg	345	365	395
Pojemność wodna	l	75	94	102
Sprawność cieplna	%		~91	
Maksymalne ciśnienie robocze	bar		1,8	
Temperatura wody na zasilaniu (min-max)	°C		55 - 90	
Średnica zasilania i powrotu (Gw)	cal		1 1/2	
Zasilanie elektryczne	V/Hz		~230 / 50	
Wymagany ciąg spalin	Pa	20	22	24
Minimalna wysokość komina	m	6	7	8
Minimalny przekrój komina	mm	Ø170	Ø170	Ø180
	cm x cm	15x15	16x16	17x17
Powierzchnia ogrzewanych pomieszczeń**	m <sup>2</sup>	do 130	130-200	200-260



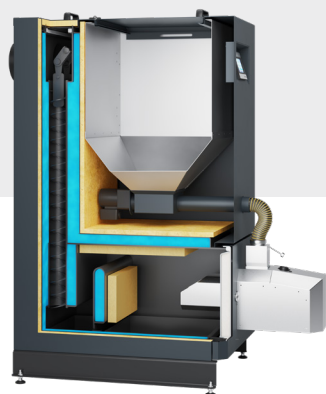
\* w przypadku zastosowania stopki regulacyjnych wysokość zwiększa się o 24 do 32 mm

\*\* maksymalna powierzchnia ogrzewanych pomieszczeń dla zapotrzebowania budynku na ciepło q=75W/m<sup>2</sup>

Możliwość otrzymania dotacji z programu Czyste Powietrze

# Perfekt Bio

kompaktowy kocioł z wbudowanym zasobnikiem paliwa, wyposażony w samoczyszczący automatyczny palnik **na pellet**, prosty w obsłudze sterownik i system mechanicznego czyszczenia kotła



## SPRAWNOŚĆ cieplna do 91%

- wydajny wymiennik płytowo-rurowy
- korpus osłonięty płaszczem wodnym, izolacją i obudową ze stalowych blach
- komora paleniskowa obudowana szamotem
- zawirawacze spalin w kanałach spalonych



## TRWAŁOŚĆ na lata

- solidny korpus kotła i wymiennik ciepła ze stali 265GH grubości 6 mm
- certyfikowany palnik ze stali nierdzewnej
- prosta i funkcjonalna elektronika sterownika
- do 7 lat gwarancji na wymiennik ciepła



## ZYSK dla Ciebie i środowiska

- ekologiczny i wydajny palnik pellet
- certyfikaty klasy 5 i ECODESIGN
- możliwość dotacji na zakup kotła



## KOMFORT minimalnej obsługi

- łatwy w obsłudze i stabilny sterownik
- samooczyszczanie palnika
- komfortowe czyszczenie kotła
- czysta eksploatacja kotłowni

## Zalet jest więcej...

- możliwość grzania C.W.U. - komfortowo cichy wentylator nadmuchowy
- proste poziomowanie kotła regulowanymi stopkami
- wysokowydajna ceramiczna grzałka palnika

## Mocne strony i zalety kotła

Zasobnik, podajnik, kocioł... Gdzie to wszystko zmieścić w mikro kotłowni? Najlepiej w jednej bryle - eleganckiej, grafitowej z wbudowanym zasobnikiem paliwa. Tak, nowoczesny design i ustawne wymiary to duże zalety, ale jest ich znacznie więcej. System mechanicznego czyszczenia wymiennika kotła, wydajny palnik oraz prosty i funkcjonalny sterownik to tylko niektóre z nich.

Perfekt Bio zmieści się w każdej kotłowni. Dzięki wbudowanemu zasobnikowi paliwa jest to nasz najmniejszy kocioł na pellet. Skorzystaj z dotacji i ciesz się niezawodnym ogrzewaniem.

### Gwarancja na lata

- 4 lata na szczelność wymiennika ciepła z **możliwością przedłużenia do 7 lat**, Więcej szczegółów na stronie 6.
- 2 lata na zainstalowane podzespoły

### Wyposażenie podstawowe

- Samoczyszczący palnik pelletowy Venma Comfort
- Dotykowy sterownik Tech ST-976
- System mechanicznego czyszczenia wymiennika kotła
- Zestaw czyszczący
- Szufłada na popiół
- Stopki regulowane

### Wyposażenie dodatkowe (za dopłatą)

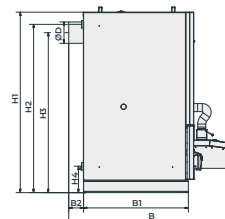
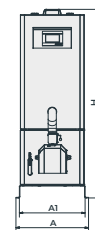
- Regulator pokojowy
- Moduł ethernet

### Opcje dodatkowe

- Drzwiczki otwierane na lewą stronę

## Parametry techniczne

Parametr	Jedn.	Perfekt Bio		
Typ	-	10	15	20
Zakres mocy	kW	3,3 - 11	4,5 - 15	6 - 20
Powierzchnia grzewcza	m <sup>2</sup>	1,3	1,8	2,2
Klasa wg PN-EN 303-5:2012	-	5	5	5
Spełnia wymogi Ekoprojektu (Ecodesign)	-	tak	tak	tak
Klasa efektywności energetycznej	-	A+	A+	A+
Szerokość maksymalna (A)	mm	540	610	680
Szerokość kotła (A1)	mm	475	545	615
Długość maksymalna (B)	mm	1240	1240	1240
Długość obudowy kotła z drzwiczkami (B1)	mm	830	830	830
Długość czopucha (B2)	mm	105	105	105
Wysokość maksymalna (H)*	mm	1395	1395	1395
Wysokość kotła (H1)*	mm	1355	1355	1355
Wysokość zasilania (H2)*	mm	1265	1265	1265
Wysokość do osi czopucha (H3)*	mm	1200	1200	1200
Srednica czopucha (ØD)	Ø mm	Ø158	Ø158	Ø158
Wysokość powrotu (H4)*	mm	200	200	200
Pojemność zasobnika	l	127	145	164
Masa kotła	kg	280	320	360
Pojemność wodna	l	76	87	94
Sprawność cieplna	%	~ 90,7 - 90,8		
Maksymalne ciśnienie robocze	bar	1,8		
Temperatura wody na zasilaniu (min-max)	°C	55 - 90		
Srednica zasilania i powrotu (Gw)	cal	1 1/2		
Zasilanie elektryczne	V/Hz	~230 / 50		
Wymagany ciąg spalin	Pa	20	22	24
Minimalna wysokość komina	m	6	7	8
Minimalny przekrój komina	mm	Ø170	Ø190	Ø200
	cm x cm	15 x 15	17 x 17	18 x 18
Powierzchnia ogrzewanych pomieszczeń**	m <sup>2</sup>	100 - 140	140 - 200	200 - 260



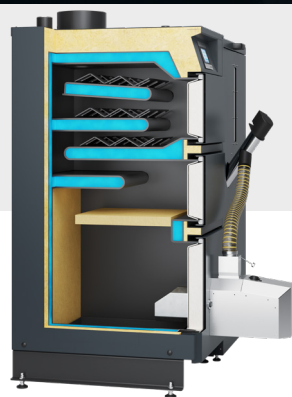
\* w przypadku zastosowania stoppek regulacyjnych wysokość zwiększa się o 24 do 32 mm

\*\* maksymalna powierzchnia ogrzewanych pomieszczeń dla zapotrzebowania budynku na ciepło q=75W/m<sup>2</sup>

Możliwość otrzymania dotacji z programu Czyste Powietrze

# Pellet Kompakt

automatyczny kocioł z samoczyszczącym palnikiem, dużym zasobnikiem paliwa i prostym w obsłudze sterownikiem, **paliwo - pellet 6-8 mm**



## SPRAWNOŚĆ cieplna do 93%

- innowacyjna konstrukcja kotła (5-krotne załamanie drogi spalin)
- korpus osłonięty płaszczem wodnym, izolacją i obudową ze stalowych blach
- rozbudowany wymiennik ciepła
- wysokoefektywny palnik



## TRWAŁOŚĆ na lata

- korpus kotła i wymiennik ciepła ze stali 265GH o grubości 6 mm
- palnik ze stali nierdzewnej
- prosty sprawdzony sterownik
- do 7 lat gwarancji na wymiennik ciepła



## ZYSK dla Ciebie i środowiska

- ekologiczny i wydajny ciepła
- wykorzystanie biopaliwa
- certyfikaty 5 klasy i ECODSIGN
- dofinansowanie zakupu kotła



## KOMFORT minimalnej obsługi

- pojemny zasobnik opału pellet
- łatwy w obsłudze sterownik
- samooczyszczanie palnika
- obsługa tylko co 3-7 dni
- czysta eksploatacja kotłowni

## Zalet jest więcej...

- możliwość grzania ciepłej wody - cichy wentylator nadmuchowy
- regulowane stopki - ceramiczna grzałka palnika

## Mocne strony i zalety kotła

Pellet Kompakt to komfort i oszczędność w jednym. Duży zasobnik na pellet z automatycznym podawaniem wraz z efektywnym palnikiem Venma oznacza sporadyczne wizyty w kotłowni. W połączeniu z prostym i funkcjonalnym sterownikiem Tech zapewnia to niezawodność w działaniu i... czystą kotłownię - pellet nie brudzi, a ilość popiołu po jego spalaniu jest minimalna, w dodatku można go użyć jako nawozu.

### Gwarancja na lata

- 4 lata na szczelność wymiennika ciepła z **możliwością przedłużenia do 7 lat**, Więcej szczegółów na stronie 6.
- 2 lata na zainstalowane podzespoły

### Wyposażenie podstawowe

- Samoczyszczący palnik pelletowy Venma Comfort
- Dotykowy sterownik Tech ST-976
- Zestaw czyszczący
- Szufłada na popiół
- Stopki regulowane

### Wyposażenie dodatkowe (za dopłatą)

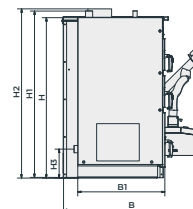
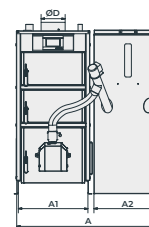
- Wężownica schładzająca
- Regulator pokojowy
- Moduł ethernet

### Opcje dodatkowe

- Zasobnik po prawej lub lewej stronie kotła
- Drzwiczki otwierane na lewą stronę
- Czopuch skierowany do tyłu



Na zamówienie: czopuch do tyłu



## Parametry techniczne

Parametr	Jedn.	Pellet Kompakt				
Typ	-	17	20	25	34	50
Zakres mocy	kW	5,1 - 17	6 - 20	7,5 - 25	10,2 - 34	15 - 50
Powierzchnia grzewcza	m <sup>2</sup>	2,0	2,5	3,0	3,5	5,0
Klasa wg PN-EN 303-5:2012	-	5	5	5	5	5
Spełnia wymogi Ekoprojektu (Ecodesign)	-	tak	tak	tak	tak	tak
Klasa efektywności energetycznej	-	A+	A+	A+	A+	A+
Szerokość maksymalna (A)	mm	1015	1065	1135	1135	1525
Szerokość kotła (A1)	mm	475	545	615	615	745
Szerokość zasobnika (A2)	mm	500	500	500	500	755
Głębokość maksymalna kotła (B)	mm	980	980	980	1080	1340
Głębokość obudowy kotła z drzwiczkami (B1)	mm	655	655	655	755	855
Głębokość zasobnika	mm	750	750	750	750	850
Wysokość kotła (H)*	mm	1210	1210	1210	1210	1620
Wysokość zasilania (H1)*	mm	1230	1230	1230	1230	1640
Wysokość do górnej krawędzi czopucha (H2)*	mm	1315	1315	1315	1315	1725
Wysokość do osi czopucha w opcji „czopuch skierowany do tyłu”*	mm	990	990	990	990	1400
Średnica czopucha (ØD)	Ø mm	Ø159	Ø178	Ø178	Ø178	Ø194
Wysokość powrotu (H3)*	mm	215	215	215	215	225
Pojemność zasobnika	l	260	260	260	260	500
Masa kotła	kg	435	485	535	595	760
Pojemność wodna	l	79	86	96	115	189
Sprawność cieplna	%	90,6 - 92,7				
Maksymalne ciśnienie robocze	bar	1,8				
Temperatura wody na zasilaniu (min-max)	°C	55 - 90				
Średnica zasilania i powrotu (Gw)	cal	1 1/2			2	
Zasilanie elektryczne	V/Hz	~230 / 50				
Wymagany ciąg spalin	Pa	22	24	26	28	33
Minimalna wysokość komina	m	7	7	8	8	10
Minimalny przekrój komina	mm	Ø160	Ø180	Ø180	Ø200	Ø260
	cm x cm	15 x 15	17 x 17	17 x 17	19 x 19	23 x 23
Powierzchnia ogrzewanych pomieszczeń**	m <sup>2</sup>	160 - 220	220 - 260	260 - 330	330 - 450	450 - 660

\* w przypadku zastosowania stopki regulacyjnej wysokość zwiększa się o 24 do 32 mm

\*\* maksymalna powierzchnia ogrzewanych pomieszczeń dla zapotrzebowania budynku na ciepło q=75W/m<sup>2</sup>

Możliwość otrzymania dotacji z programu Czyste Powietrze



# Pellet Kompakt Lux

kocioł z automatycznym palnikiem, ukrytym w zabudowie zasobnika paliwa, posiada prosty w obsłudze i niezawodny w działaniu sterownik, **stosowane biopaliwo - pellet 6-8 mm**



## SPRAWNOŚĆ ciepła do 93%

- dopracowana konstrukcja kotła (5-krotne załamanie drogi spalin) • korpus osłonięty płaszczem wodnym, izolacją i obudową ze stalowych blach • wydajny, rozbudowany wymiennik ciepła • wysokoefektywny automatyczny palnik pelletu



## TRWAŁOŚĆ na lata

- solidny korpus kotła i wymiennik ciepła ze stali 265GH grubości 6 mm • certyfikowany palnik ze stali nierdzewnej • prosta i funkcjonalna elektronika sterownika • do 7 lat gwarancji na wymiennik ciepła



## KOMFORT minimalnej obsługi

- pojemny zasobnik opału – do 300 l • łatwy w obsłudze i stabilny sterownik • samoczyszczanie palnika • obsługa tylko co 3-7 dni • czysta eksploatacja kotłowni



## ZYSK dla Ciebie i środowiska

- ekologiczny i wydajny pellet • wykorzystanie biopaliwa • certyfikaty 5 klasy i ECODESIGN • dofinansowanie zakupu kotła

### Zalet jest więcej...

- możliwość grzania ciepłej wody - komfortowo cichy wentylator nadmuchowy
- proste poziomowanie kotła regulowanymi stopkami
- wysokowydajna ceramiczna grzałka palnika

## Mocne strony i zalety kotła

Potrzebujesz trwałego, oszczędnego kotła o mało angażującej obsłudze? Kamen Pellet Kompakt Lux z praktycznym sterownikiem i samoczyszczącym palnikiem na pellet będzie pasował idealnie. Dodatkowo, możesz skorzystać z programu Czyste Powietrze i otrzymać dotację. Zainwestuj w przyszłość już dziś!

Cała technologia zawarta w prostej bryle, z pojemnym zasobnikiem na pellet i ukrytym pod nim palnikiem. Dzięki dopracowanej konstrukcji i łatwemu w obsłudze sterownikowi zyskujesz niezawodne i efektywne ogrzewanie na lata.

### Gwarancja na lata

- 4 lata na szczelność wymiennika ciepła z **możliwością przedłużenia do 7 lat**, Więcej szczegółów na stronie 6.
- 2 lata na zainstalowane podzespoły

### Wyposażenie podstawowe

- Samoczyszczący palnik pelletowy Venma Comfort umieszczony z boku kotła
- Dotykowy sterownik Tech ST-976
- Zestaw czyszczący
- Szufłada na popiół
- Stopki regulowane

### Wyposażenie dodatkowe (za dopłatą)

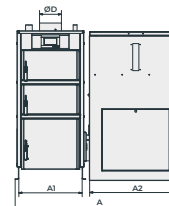
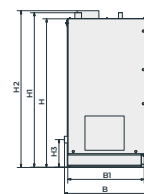
- Wężownica schładzająca
- Regulator pokojowy
- Moduł ethernet

### Opcje dodatkowe

- Zasobnik po prawej lub lewej stronie kotła
- Drzwiczki otwierane na lewą stronę
- Czopuch skierowany do tyłu



Na zamówienie: czopuch do tyłu



## Parametry techniczne

Parametr	Jedn.	Pellet Kompakt LUX			
Typ	-	12	17	20	25
Zakres mocy	kW	3,6 - 12	5,1 - 17	6 - 20	7,5 - 25
Powierzchnia grzewcza	m <sup>2</sup>	1,5	2,0	2,5	3,0
Klasa wg PN-EN 303-5:2012	-	5	5	5	5
Spełnia wymogi Ekoprojektu (Ecodesign)	-	tak	tak	tak	tak
Klasa efektywności energetycznej	-	A+	A+	A+	A+
Szerokość maksymalna (A)	mm	1280	1280	1350	1420
Szerokość kotła (A1)	mm	495	495	565	635
Szerokość zasobnika (A2)	mm	755	755	755	755
Głębokość maksymalna kotła (B)	mm	670	750	750	750
Głębokość obudowy kotła z drzwiczkami (B1)	mm	575	655	655	655
Głębokość zasobnika	mm	600	600	600	600
Wysokość kotła (H)*	mm	1210	1210	1210	1210
Wysokość zasilania (H1)*	mm	1230	1230	1230	1230
Wysokość do górnej krawędzi czopucha (H2)*	mm	1315	1315	1315	1315
Wysokość do osi czopucha w opcji „czopuch skierowany do tyłu”*	mm	990	990	990	990
Średnica czopucha (ØD)	Ø mm	Ø159	Ø159	Ø178	Ø178
Wysokość powrotu (H3)*	mm	215	215	215	215
Pojemność zasobnika	l	280	280	280	280
Masa kotła	kg	380	435	485	535
Pojemność wodna	l	69	76	83	93
Sprawność cieplna	%	90,6 - 92,7			
Maksymalne ciśnienie robocze	bar	1,8			
Temperatura wody na zasilaniu (min-max)	°C	55 - 90			
Średnica zasilania i powrotu (Gw)	cal	1 1/2			
Zasilanie elektryczne	V/Hz	~230 / 50			
Wymagany ciąg spalin	Pa	20	22	24	26
Minimalna wysokość komina	m	6	7	7	8
Minimalny przekrój komina	mm	Ø160	Ø160	Ø180	Ø180
	cm x cm	15 x 15	15 x 15	17 x 17	17 x 17
Powierzchnia ogrzewanych pomieszczeń**	m <sup>2</sup>	do 160	160 - 220	220 - 260	260 - 330

\* w przypadku zastosowania stopki regulacyjnych wysokość zwiększa się o 24 do 32 mm

\*\* maksymalna powierzchnia ogrzewanych pomieszczeń dla zapotrzebowania budynku na ciepło q=75W/m<sup>2</sup>

**Możliwość otrzymania dotacji z programu Czyste Powietrze**



# Multi K5

automatyczny kocioł o wysokiej sprawności cieplnej, z **retortowym palnikiem na ekogroszek**, wyjątkowo długa żywotność przy minimalnym zakresie obsługi



## SPRAWNOŚĆ cieplna do 93%

- korpus osłonięty płaszczem wodnym, izolacją i obudową ze stalowych blach
- rozbudowany wymiennik ciepła
- zaworowycze spalin w kanałach spalinowych
- panele ceramiczne w komorze spalania
- wysokoefektywny palnik retortowy



## TRWAŁOŚĆ na lata

- korpus kotła ze stali kottowej 265GH grubości 6 mm
- trwały palnik żeliwny Ekoenergia (stalowy dla mocy 48 kW)
- do 7 lat gwarancji na wymiennik ciepła



## KOMFORT minimalnej obsługi

- pojemny zasobnik opału, z prawej lub lewej strony
- wygodny zasyp paliwa – szeroka kłapa z blokadą
- łatwy w obsłudze sterownik elektroniczny
- minimalna obsługa - tylko co 3-7 dni

## Zalet jest więcej...

- certyfikat 5 klasy i ECODSIGN - możliwość grzania ciepłej wody -
- cichy wentylator nadmuchowy - regulowane stopki zespołu - poziomy obieg spalin -
- kompaktowe wymiary kotła

## Mocne strony i zalety kotła

Kamen Multi K5 to solidny, wydajny kocioł na lata. Sprawdzone, zwarta konstrukcja i odprowadzenie spalin do góry znakomicie poprawiają jego ustawność, nawet w niewielkiej kotłowni. Proste czyszczenie dołączonym zestawem czyszczącym i szufladą na popiół oraz wygodny zasyp paliwa sprawiają, że ogrzewanie domu staje się czystą przyjemnością.

### Gwarancja na lata

- 4 lata na szczelność wymiennika ciepła z **możliwością przedłużenia do 7 lat**, Więcej szczegółów na stronie 6.
- 2 lata na zainstalowane podzespoły

### Wyposażenie podstawowe

- Sterownik ST-480K
- Wentylator WPA06
- Podajnik żeliwny Ekoenergia (10 - 32 kW)
- Podajnik stalowy (48 kW)
- Zestaw czyszczący
- Szuflada na popiół
- Stopki regulowane

### Wyposażenie dodatkowe (za dopłatą)

- Sterownik Bruli
- Wężownica schładzająca

### Opcje dodatkowe

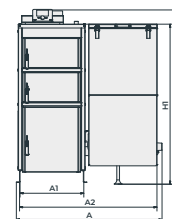
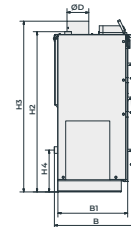
- Zasobnik po prawej lub lewej stronie kotła
- Drzwiczki otwierane na lewą stronę
- Czopuch skierowany do tyłu

## Parametry techniczne

Parametr	Jedn.	Multi K5					
Typ	-	12	15	20	26	32	50
Zakres mocy	kW	3,6 - 12	4,5 - 15	6 - 20	7,8 - 26	9,6 - 32	14,4 - 48
Powierzchnia grzewcza	m <sup>2</sup>	1,4	1,8	2,4	2,9	3,5	5,5
Klasa wg PN-EN 303-5:2012	-	5	5	5	5	5	5
Spełnia wymogi Ekoprojektu (Ecodesign)	-	tak	tak	tak	tak	tak	tak
Klasa efektywności energetycznej	-	B	B	B	B	B	C
Szerokość maksymalna (A)	mm	1140	1140	1200	1200	1250	1550
Szerokość kotła (A1)	mm	475	475	545	545	615	745
Szerokość zasobnika (A2)	mm	1090	1090	1125	1125	1200	1530
Głębokość maksymalna kotła (B)	mm	635	670	670	750	750	1050
Głębokość obudowy kotła z drzwiczkami (B1)	mm	540	575	575	655	655	955
Wysokość maksymalna (H)	mm	1375	1415	1415	1415	1415	1745
Wysokość kotła (H1)*	mm	1250	1290	1290	1290	1290	1620
Wysokość zasilania (H2)*	mm	1270	1310	1310	1310	1310	1640
Wysokość do górnej krawędzi czopucha (H3)*	mm	1355	1395	1395	1395	1395	1725
Wysokość do osi czopucha w opcji „czopuch skierowany do tyłu”*	mm	1100	1110	1110	1110	1110	1420
Średnica czopucha (ØD)	Ø mm	Ø159	Ø159	Ø178	Ø178	Ø178	Ø194
Wysokość powrotu (H4)*	mm	345	345	345	345	345	345
Pojemność zasobnika	kg	~180	~180	~180	~180	~220	~300
Masa kotła	kg	430	480	530	570	620	780
Pojemność wodna	l	58	65	77	95	107	188
Sprawność cieplna	%	~ 89,3 - 92,5					
Maksymalne ciśnienie robocze	bar	1,8					
Temperatura wody na zasilaniu (min-max)	°C	55 - 90					
Średnica zasilania i powrotu (Gw)	cal	1 1/2				2	
Zasilanie elektryczne	V/Hz	~230 / 50					
Wymagany ciąg spalin	Pa	20	20	22	24	27	33
Minimalna wysokość komina	m	6	6	7	8	8	10
Minimalny przekrój komina	mm	Ø170	Ø170	Ø190	Ø200	Ø220	Ø260
Minimalny przekrój komina	cm x cm	15 x 15	15 x 15	17 x 17	18 x 18	20 x 20	23 x 23
Powierzchnia ogrzewanych pomieszczeń**	m <sup>2</sup>	do 160	160-200	200-260	260-340	340-420	420-660



Na zamówienie: czopuch do tyłu

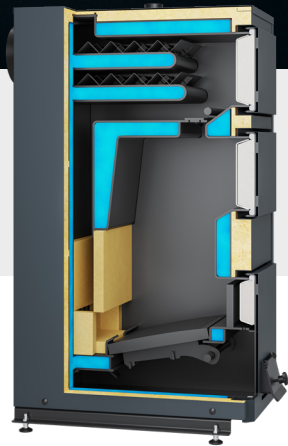


\* w przypadku zastosowania stopki regulacyjnych wysokość zwiększa się o 24 do 32 mm

\*\* maksymalna powierzchnia ogrzewanych pomieszczeń dla zapotrzebowania budynku na ciepło q=75W/m<sup>2</sup>

# Kamen DRX

kompaktowy **kocioł dolnego spalania zgazowujący drewno**



## Wysoka SPRAWNOŚĆ

- korpus osłonięty płaszczem wodnym, izolacją i stalową obudową
- rozbudowany, wydajny wymiennik ciepła
- zawirowywacze spalin w kanałach spalinowych
- dysza ceramiczna w komorze spalania



## TRWAŁOŚĆ na lata

- korpus kotła ze stali kotłowej P265GH grubości 6 mm
- solidna obudowa malowana proszkowo
- 4 lata gwarancji na wymiennik ciepła



## ZYSK dla Ciebie i środowiska

- możliwość otrzymania dofinansowania ekologiczne i wydajne spalanie drewna
- certyfikaty klasy 5 i ECODSIGN



## KOMFORT minimalnej obsługi

- szeroki, wygodny otwór zasypowy
- mechaniczny ruszt do odpopielenia paleniska
- pojemna komora spalania

## Zalet jest więcej...

- możliwość grzania ciepłej wody użytkowej - regulowane stopki
- możliwość montażu wentylatora wyciągowego ze sterownikiem

## Mocne strony i zalety kotła

Kamen DRX to kocioł na drewno, który spełnia wymagania dofinansowania z programu Czyste Powietrze. Pomimo dużego paleniska i wygodnego, szerokiego zasypu charakteryzuje się kompaktową konstrukcją, która zmieści się nawet w małej kotłowni. Zawirowywacze spalin w kanałach spalinowych oraz dysza ceramiczna w komorze spalania zapewniają wydajny i ekologiczny proces spalania paliwa.

### Gwarancja na lata

- 4 lata na szczelność wymiennika ciepła

### Wyposażenie podstawowe

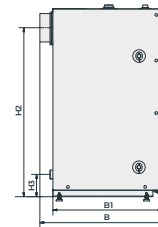
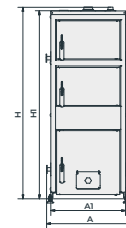
- Zestaw czyszczący
- Stopki regulowane
- Termometr analogowy

### Wyposażenie dodatkowe (za dopłatą)

- Zestaw wentylator wyciągowy ze sterownikiem

### Opcje dodatkowe

- Drzwiczki otwierane na lewą stronę
- Czopuch skierowany do góry (montowany na 4 śrubach)



\* w przypadku zastosowania stopki regulacyjnej wysokość zwiększa się o 24 do 32 mm

\*\* maksymalna powierzchnia ogrzewanych pomieszczeń przyjęta dla zapotrzebowania budynku na ciepło  $q=75W/m^2$

**Możliwość otrzymania dotacji z programu Czyste Powietrze**

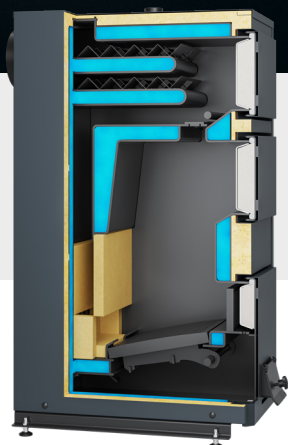
## Parametry techniczne

Parametr	Jedn.	Kamen DRX		
Znamionowa moc cieplna	kW	11	15	20
Powierzchnia grzewcza	m <sup>2</sup>	11	1,6	2,0
Klasa wg PN-EN 303-5:2021-09	-	5	5	5
Spełnia wymogi Ecodesign (Ekoprojekt)	-	Tak	Tak	Tak
Klasa efektywności energetycznej	-	A+	A+	A+
Min. bezpieczna poj. zbiornika akumulacyjnego	l	500	750	1000
Szerokość maksymalna (A)	mm	500	500	535
Szerokość kotła (A1)	mm	435	435	470
Głębokość maksymalna (B)	mm	730	820	820
Gł. obudowy kotła z drzwiczkami (B1)	mm	600	690	690
Długość czopucha	mm	65	65	65
Wysokość maksymalna (H)*	mm	1150	1220	1270
Wysokość kotła (H1)*	mm	1120	1190	1240
Wysokość zasilania (H2)*	mm	1150	1220	1270
Wysokość do osi czopucha (H2)*	mm	1010	1070	1120
Średnica czopucha (ØD)	Ø mm	158	158	178
Wysokość powrotu (H3)*	mm	140	140	140
Szerokość komory zasypowej	mm	263	263	298
Głębokość komory zasypowej	mm	235	320	320
Maksymalna wysokość komory zasypowej	mm	545	600	650
Pojemność komory zasypowej	dm <sup>3</sup> kg	24 ~19	34 ~27	39 ~31
Masa kotła	kg	260	310	340
Pojemność wodna	l	61	74	81
Sprawność cieplna	%	90,4	90,6	90,9
Maksymalne ciśnienie robocze	bar		1,8	
Temp. wody na zasilaniu (min-max)	°C		55 - 90	
Średnica zasilania i powrotu (Gw)	cal		1 1/2	
Wymagany ciąg spalin	Pa	20	22	25
Minimalna wysokość komina	m	6	7	8
Minimalny przekrój komina	mm cm x cm	Ø160 15x15	Ø180 16x16	Ø200 18x18
Pow. ogrzewanych pomieszczeń**	m <sup>2</sup>	100-150	150-200	200-260

**Kocioł może pracować wyłącznie na mocy nominalnej oraz z wykorzystaniem bufora ciepła (zbiornika akumulacyjnego)**

# Kamen WDS

kompaktowy **kocioł dolnego spalania** z wykorzystaniem naturalnego ciągu kominowego **na węgiel kamienny** sortymentu orzech



## Wysoka SPRAWNOŚĆ

- korpus osłonięty płaszczem wodnym, izolacją i stalową obudową
- rozbudowany, wydajny wymiennik ciepła
- zawirówywalce spalin w kanałach spalinowych
- dysza ceramiczna w komorze spalania



## TRWAŁOŚĆ na lata

- korpus kotła ze stali kotłowej P265GH grubości 6 mm
- solidna obudowa malowana proszkowo
- 4 lata gwarancji na wymiennik ciepła



## ZYSK dla Ciebie i środowiska

- ekologiczne i wydajne spalanie węgla
- certyfikaty klasy 5 i ECODSIGN



## KOMFORT minimalnej obsługi

- szeroki, wygodny otwór zasypowy
- mechaniczny ruszt do odpopielenia paleniska
- pojemna komora spalania

## Zalet jest więcej...

- możliwość grzania ciepłej wody użytkowej - regulowane stopki
- możliwość montażu wentylatora wyciągowego ze sterownikiem

## Mocne strony i zalety kotła

Kamen WDS to solidny, wydajny kocioł na lata. Prosta obsługa, niewielkie rozmiary, duża pojemność komory paleniskowej i wygodne czyszczenie to tylko część jego zalet. Konstrukcja dolnego spalania, wysoka sprawność cieplna i niska emisyjność zanieczyszczeń przekładają się na stabilny i oszczędny proces spalania.

### Gwarancja na lata

- 4 lata na szczelność wymiennika ciepła

### Wyposażenie podstawowe

- Zestaw czyszczący
- Stopki regulowane
- Termometr analogowy

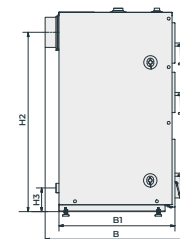
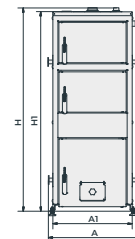
### Wyposażenie dodatkowe (za dopłatą)

- Zestaw wentylator wyciągowy ze sterownikiem

### Opcje dodatkowe

- Drzwiczki otwierane na lewą stronę
- Czopuch skierowany do tyłu lub do góry (montowany na 4 śrubach)

## Parametry techniczne



Parametr	Jedn.	Kamen WDS				
Znamionowa moc cieplna	kW	10	15	20	26	32
Powierzchnia grzewcza	m <sup>2</sup>	11	16	2,0	2,5	3,0
Klasa wg PN-EN 303-5:2012	-	5	5	5	5	5
Spełnia wymogi Ecodesign (Ekoprojekt)	-	Tak	Tak	Tak	Tak	Tak
Klasa efektywności energetycznej	-	B	B	B	B	B
Min. bezpieczna poj. zbiornika akumulacyjnego	l	500	750	1000	1300	1600
Szerokość maksymalna (A)	mm	500	500	535	605	675
Szerokość kotła (A1)	mm	435	435	470	540	610
Głębokość maksymalna (B)	mm	730	820	820	820	820
Gł. obudowy kotła z drzwiczkami (B1)	mm	600	690	690	690	690
Długość czopucha	mm	65	65	65	65	65
Wysokość maksymalna (H)*	mm	1150	1220	1270	1270	1270
Wysokość kotła (H1)*	mm	1120	1190	1240	1240	1240
Wysokość zasilania (H)*	mm	1150	1220	1270	1270	1270
Wysokość do osi czopucha (H2)*	mm	1010	1070	1120	1120	1120
Średnica czopucha (ØD)	Ø mm	158	158	178	178	178
Wysokość powrotu (H3)*	mm	140	140	140	140	140
Szerokość komory zasypowej	mm	263	263	298	368	438
Głębokość komory zasypowej	mm	235	320	320	320	320
Maksymalna wysokość komory zasypowej	mm	545	600	650	650	650
Pojemność komory zasypowej	dm <sup>3</sup> kg	24 -19	34 -27	39 -31	52 -41	61 -49
Masa kotła	kg	260	310	340	415	455
Pojemność wodna	l	61	74	81	93	105
Sprawność cieplna	%	91,22	89,79	89,65	89,60	89,87
Maksymalne ciśnienie robocze	bar	1,8				
Temp. wody na zasilaniu (min-max)	°C	55-90				
Średnica zasilania i powrotu (Gw)	cal	1 1/2				
Wymagany ciąg spalin	Pa	20	22	25	29	32
Minimalna wysokość kolumny	m	6	7	8	8	9
Minimalny przekrój kolumny	mm cm x cm	Ø160 15x15	Ø180 16x16	Ø200 18x18	Ø220 20x20	Ø220 20x20
Pow. ogrzewanych pomieszczeń**	m <sup>2</sup>	100-150	150-200	200-260	260-340	340-420

\* w przypadku zastosowania stopki regulacyjnej wysokość zwiększa się o 24 do 32 mm

\*\* maksymalna powierzchnia ogrzewanych pomieszczeń przyjęta dla zapotrzebowania budynku na ciepło q=75W/m<sup>2</sup>

Kocioł może pracować wyłącznie na mocy nominalnej oraz z wykorzystaniem bufora ciepła (zbiornika akumulacyjnego)



# Pellet Max

przemysłowy kocioł automatyczny na pellet z samoczyszczącym palnikiem, dużym zasobnikiem paliwa i prostym w obsłudze sterownikiem.  
stosowane biopaliwo - pellet 6-8 mm



## SPRAWNOŚĆ cieplna do 91%

- dopracowana konstrukcja kotła (5-krotne załamanie drogi spalin) • korpus osłonięty płaszczem wodnym, izolacją i obudową ze stalowych blach • wydajny, rozbudowany wymiennik ciepła • wysokoefektywny automatyczny palnik pelletu



## TRWAŁOŚĆ na lata

- solidny korpus kotła i wymiennik ciepła ze stali 265GH grubości 6 mm (75 kW) lub 8 mm (100 kW) • certyfikowany palnik ze stali nierdzewnej • do 5 lat gwarancji na wymiennik ciepła



## ZYSK dla Ciebie i środowiska

- pojemny zasobnik opału – 1000 l • łatwy w obsłudze i stabilny sterownik • samoczyszczanie palnika • obsługa tylko co 3-7 dni



## KOMFORT minimalnej obsługi

- ekologiczny i wydajny pellet • wykorzystanie biopaliwa • certyfikat klasy 5 i ECODSIGN • czysta eksploatacja kotłowni

## Zalet jest więcej...

- możliwość grzania ciepłej wody • komfortowo cichy wentylator nadmuchowy • wydajna ceramiczna grzałka palnika

## Mocne strony i zalety kotła

Kamen Pellet Max to trwały, wydajny kocioł dużej mocy o prostej i minimalnej obsłudze. Dopracowana konstrukcja, sprawdzone komponenty i wysoka jakość wykonania gwarantują pracę na lata. Poznaj zalety naszego kotła i korzyści po instalacji w Twoim budynku.

### Gwarancja na lata

- 4 lata na szczelność wymiennika ciepła z **możliwością przedłużenia do 5 lat**, Więcej szczegółów na stronie 6.
- 2 lata na zainstalowane podzespoły

### Wyposażenie podstawowe

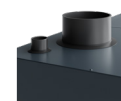
- Samoczyszczący palnik pelletowy Venma Comfort umieszczony z boku kotła
- Dotykowy sterownik Tech ST-976
- Zestaw czyszczący
- Stopki regulowane

### Wyposażenie dodatkowe (za dopłatą)

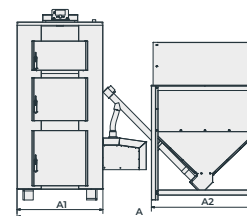
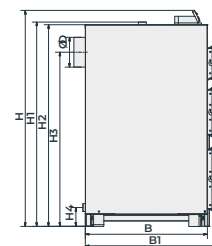
- Regulator pokojowy
- Moduł ethernet

### Opcje dodatkowe

- Zasobnik po prawej lub lewej stronie kotła
- Drzwiczki otwierane na lewą stronę
- Czopuch skierowany do góry



Na zamówienie: czopuch do góry



## Parametry techniczne

Parametr	Jedn.	Pellet Max	
Typ	-	75	100
Zakres mocy	kW	22,5-75	30-100
Znamionowa moc cieplna	kW	75	100
Powierzchnia grzewcza	m <sup>2</sup>	7,5	9,8
Klasa wg PN-EN 303-5:2012	-	5	5
Spełnia wymogi Ecodesign	-	Tak	Tak
Klasa efektywności energetycznej	-	A+	A+
Szerokość maksymalna (A)	mm	2400	2650
Szerokość kotła (A1)	mm	840	1080
Szerokość zasobnika (A2)	mm	1300	1300
Głębokość maksymalna kotła (B)	mm	1200	1400
Głębokość obudowy kotła z drzwiczkami (B1)	mm	1100	1280
Głębokość zasobnika	mm	1300	1300
Wysokość kotła (H)	mm	1650	1900
Wysokość zasilania (H1)	mm	1670	1920
Wysokość maksymalna (H2)	mm	1770	2020
Wysokość do osi czopucha (H3)	mm	1420	1670
Srednica czopucha (ØD)	Ø mm	Ø249	Ø249
Wysokość powrotu (H3)	mm	230	230
Pojemność zasobnika	l	1000	1000
Masa kotła	kg	1250	1800
Pojemność wodna	l	350	470
Sprawność cieplna	%	89,1 – 91,4	
Maksymalne ciśnienie robocze	bar	1,8	
Temperatura wody na zasilaniu (min-max)	°C	55 - 85	
Srednica zasilania i powrotu (Gw)	cal	2	2 1/2
Zasilanie elektryczne	V/Hz	~230 / 50	
Wymagany ciąg spalin	Pa	38	40
Minimalna wysokość komina	m	11	12
Minimalny przekrój komina	mm cm x cm	Ø310 26x26	Ø350 28x28
Powierzchnia ogrzewanych pomieszczeń*	m <sup>2</sup>	500-750	750-1000
Powierzchnia ogrzewanych pomieszczeń**	m <sup>2</sup>	650-1000	1000-1330

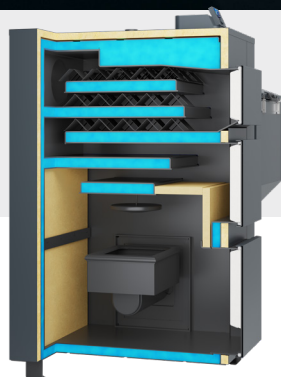
\* maksymalna powierzchnia ogrzewanych pomieszczeń dla zapotrzebowania budynku na ciepło q=100W/m<sup>2</sup>

\*\* maksymalna powierzchnia ogrzewanych pomieszczeń dla zapotrzebowania budynku na ciepło q=75W/m<sup>2</sup>

Kocioł na pellet o podwyższonym standardzie - emisja PM ≤ 20 mg/m<sup>3</sup> (wyższy poziom dotacji w programie Czyste Powietrze)

# Multi Max

przemysłowy kocioł automatyczny na ekogroszek z dużym zasobnikiem paliwa i prostym w obsłudze sterownikiem



## SPRAWNOŚĆ ciepła do 93%

- dopracowana konstrukcja kotła (5-krotne załamanie drogi spalin)
- korpus osłonięty płaszczem wodnym, izolacją i obudową ze stalowych blach
- wydajny, rozbudowany wymiennik ciepła
- wyskoefektywny automatyczny palnik na ekogroszek



## TRWAŁOŚĆ na lata

- solidny korpus kotła i wymiennik ciepła ze stali 265GH grubości 6 mm (75 kW) lub 8 mm (100 kW)
- certyfikowany palnik ekogroszku
- do 5 lat gwarancji na wymiennik ciepła



## KOMFORT minimalnej obsługi

- pojemny zasobnik opału, z prawej lub lewej strony
- wygodny zasyp paliwa – szeroka kłapa z blokadą
- łatwy w obsłudze sterownik elektroniczny
- minimalna obsługa

## Zalet jest więcej...

- łatwe dodanie funkcji grzania ciepłej wody - komfortowo cichy wentylator nadmuchowy
- żeliwny palnik paliwa

## Mocne strony i zalety kotła

Kamen Multi Max zapewnia oszczędną pracę przy minimalnej obsłudze. Trwała konstrukcja, dobrej jakości komponenty i wysoka dokładność wykonania gwarantują bezproblemową pracę przez wiele lat.

### Gwarancja na lata

- 4 lata na szczelność wymiennika ciepła z **możliwością przedłużenia do 5 lat**, Więcej szczegółów na stronie 6.
- 2 lata na zainstalowane podzespoły

### Wyposażenie podstawowe

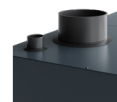
- Sterownik ST-480K
- Wentylator nadmuchowy
- Podajnik żeliwny Ekoenergia
- Zestaw czyszczący

### Wyposażenie dodatkowe (za dopłatą)

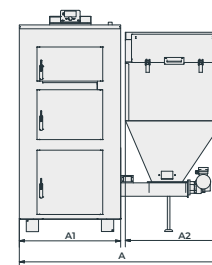
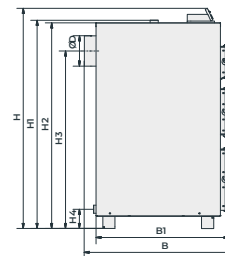
- Regulator pokojowy
- Moduł ethernet

### Opcje dodatkowe

- Zasobnik po prawej lub lewej stronie kotła
- Drzwiczki otwierane na lewą stronę
- Czopuch skierowany do góry



Na zamówienie: czopuch do góry



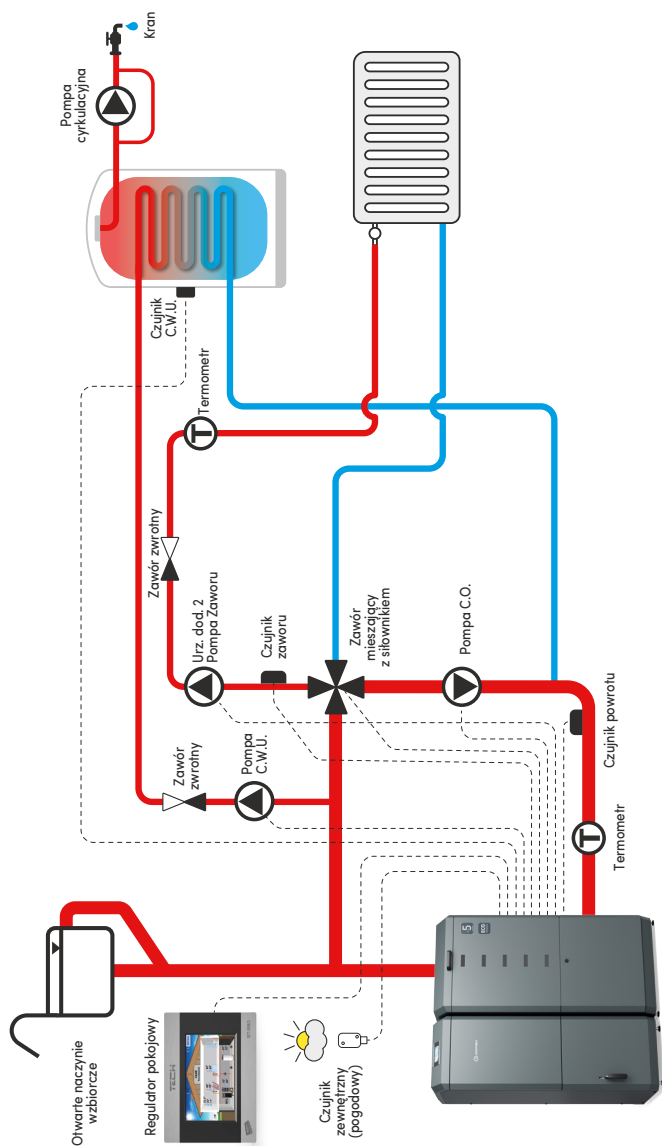
## Parametry techniczne

Parametr	Jedn.	Multi Max	
Znamionowa moc cieplna	kW	75	100
Zakres mocy	kW	22,5 ÷ 75	30 ÷ 100
Powierzchnia grzewcza	m <sup>2</sup>	7,5	9,8
Klasa wg PN-EN 303-5:2012	-	5	5
Spełnia wymogi Ecodesign (Ekoprojekt)	-	Tak	Tak
Klasa efektywności energetycznej	-	B	B
Szerokość maksymalna (A)	mm	1680	2070
Szerokość kotła (A1)	mm	840	1080
Szerokość zasobnika (A2)	mm	800	950
Głębokość maksymalna (B)	mm	1200	1400
Cił. obudowy kotła z drzwiczkami (B1)	mm	1100	1280
Wysokość maksymalna (ze sterownikiem) (H)	mm	1770	2020
Wysokość kotła (H2)	mm	1650	1900
Wysokość zasilania (H1)	mm	1670	1920
Wysokość do osi czopucha (H3)	mm	1420	1670
Średnica czopucha (ØD)	Ø mm	Ø249	Ø249
Wysokość powrotu (H4)	mm	230	230
Pojemność zasobnika	kg	480	650
Masa kotła	kg	1350	1900
Pojemność wodna	l	350	470
Sprawność cieplna	%	-	~ 89-91
Maksymalne ciśnienie robocze	bar	-	1,8
Temp. wody na zasilaniu (min-max)	°C	-	55 - 85
Średnica zasilania i powrotu (Cw)	cal	2	2 1/2
Zasilanie elektryczne	V/Hz	-	~230 / 50
Wymagany ciąg spalin	Pa	38	40
Minimalna wysokość komina	m	11	12
Minimalny przekrój komina	mm	Ø310	Ø350
	cm x cm	26x26	28x28
Powierzchnia ogrzewanych pomieszczeń*	m <sup>2</sup>	500-750	750-1000
Powierzchnia ogrzewanych pomieszczeń**	m <sup>2</sup>	650-1000	1000-1330

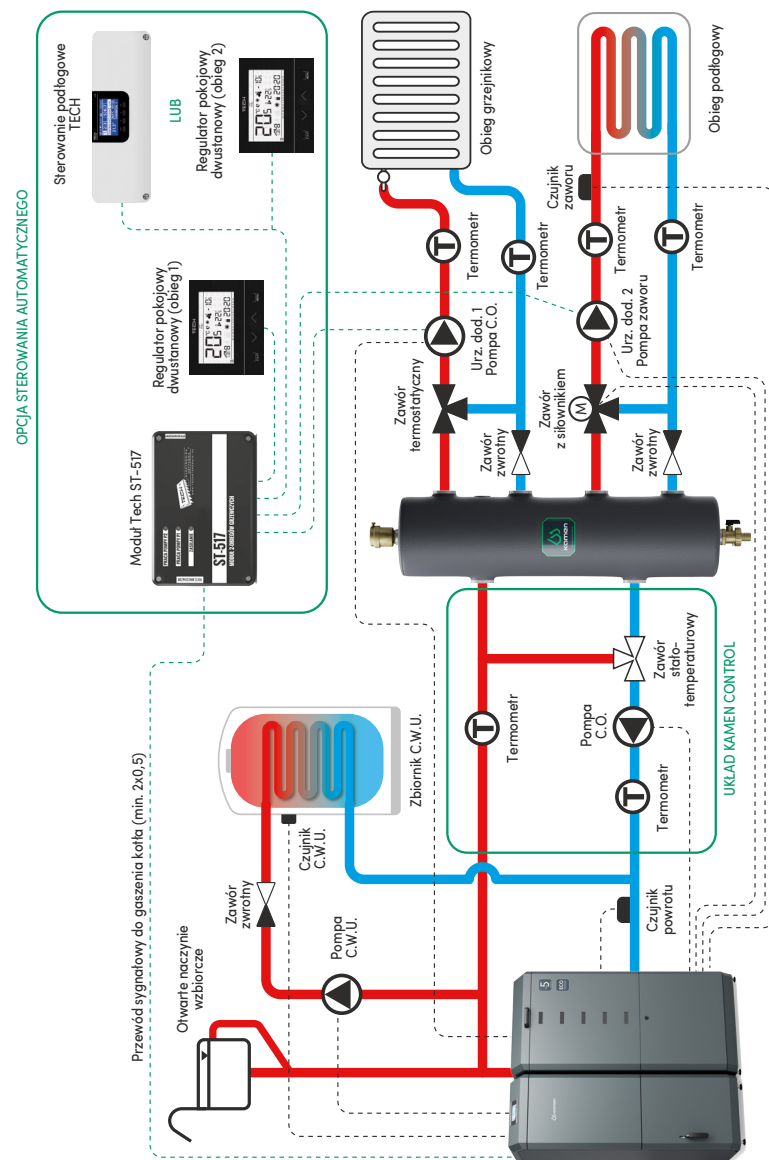
\* maksymalna powierzchnia ogrzewanych pomieszczeń dla zapotrzebowania budynku na ciepło q=100W/m<sup>2</sup>

\*\* maksymalna powierzchnia ogrzewanych pomieszczeń dla zapotrzebowania budynku na ciepło q=75W/m<sup>2</sup>

## Zalecany sposób wykonania instalacji z 1 obiegiem grzewczym \_



## Zalecany sposób wykonania instalacji z 2 obiegami grzewczymi \_

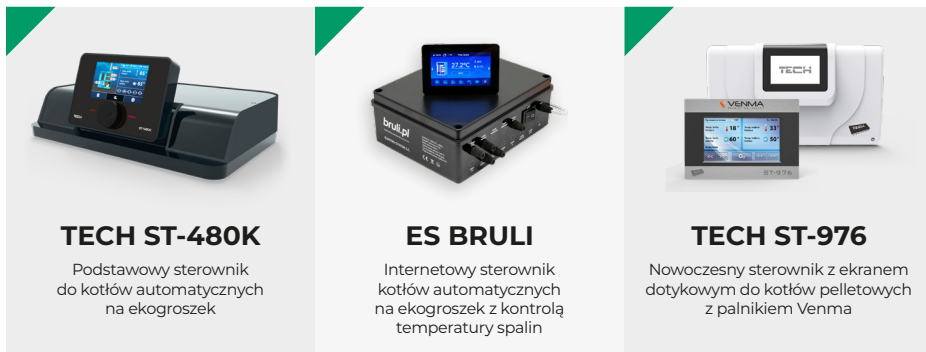


Schemat zbudowany jest w oparciu o układ sprężelowy **Kamen USTM** wraz z układem **Kamen Control**



# Sterowniki do kotłów Kamen

Automatyczne kotły z retortowym palnikiem wyposażone są standardowo w sterownik ST-480K. Możliwości kotła można rozszerzyć wybierając za dopłatą sterownik internetowy Bruli. Kotły z wrzutowymi palnikami pelletowymi wyposażone są w dotykowy sterownik ST-976.



## TECH ST-480K

Podstawowy sterownik do kotłów automatycznych na ekogroszek

## ES BRULI

Internetowy sterownik kotłów automatycznych na ekogroszek z kontrolą temperatury spalin

## TECH ST-976

Nowoczesny sterownik z ekranem dotykowym do kotłów pelletowych z palnikiem Venma

OBŚLUGA URZĄDZEŃ	TECH		ES
	ST 480K	ST 976	BRULI
Pompa CO 1	●	●	●
Pompa CO 2 (podłogowa)	●	●	●
Pompa CWU	●	●	●
Pompa cyrkulacyjna	●	●	●
Pompa dodatkowa	-	○	●
Pompa przeładowa	-	-	-
Zawór mieszający 1	●	●	●
Zawór mieszający 2	○	○	○
Podajnik	●	●	●
Wentylator	●	●	●
Pompa buforu ciepła	-	-	●
Orzałka	-	●	-
<b>CZUJNIKI</b>			
Czujnik CO 1	●	●	●
Czujnik pokojowy 1	-	-	●
Czujnik CO2	●	●	●
Czujnik pokojowy 2	-	-	●
Czujnik zewnętrzny	●	●	●
Czujnik kotła	●	●	●
Czujnik CWU	●	●	●
Czujnik powrotu	●	●	●
Czujnik podajnika	●	●	●
Czujnik spalin PID	-	-	●
Czujnik żaru	-	●	-
<b>POZOSTAŁE FUNKCJE</b>			
Regulacja pokojowa	○	○	○
Ethernet	○	○	●
GSM	○	○	-
Sterowanie zewnętrznym podajnikiem paliwa	-	●	-
Aktualizacja oprogramowania	●	●	●
Przywracanie ustawień	●	●	●
Zdalna pomoc	○	○	○

● jest ○ opcja - brak

# Podajniki do kotłów Kamen

Automatyczne kotły wymagają trwałego i precyzyjnego podajnika paliwa. Kamen oferuje tylko podajniki sprawdzone w praktyce. Dlatego nie zawodzą. Wykorzystywane przez nas podajniki z palnikami, poza trwałością i niezawodnym działaniem, charakteryzują się cichą pracą. To istotna, doceniana zaleta, bo wszyscy dbamy o komfort naszego domowego zacisza. Inne cechy użytkowe poznasz z opisów poniżej. Zwróć uwagę na szczegóły, to one robią różnicę.

## Podajniki do kotłów automatycznych



### Żeliwny podajnik ślimakowy

Palnik żeliwny nowej generacji z podajnikiem ślimakowym pozwala na stosowanie szerokiej gamy paliw w postaci sypkiej o granulacji do 32 mm. Paliwem podstawowym jest węgiel ekogroszek o granulacji do 32 mm. Korpus wykonany jest z żeliwa szarego, natomiast ślimak wykonany jest z żeliwa sferoidalnego. Produkt w obecnej formie to dopracowania i przetestowana konstrukcja, charakteryzująca się długą żywotnością, wysoką bezawaryjnością oraz uniwersalnością.

**Występuje w kotłach:**  
Multi K5 10 kW - 32 kW  
Multi Max

### Stalowy podajnik ślimakowy

Podajnik paliwa stałego PPS to urządzenie służące do podawania paliwa w postaci grozków o granulacji do 25 mm. Podajnik posiada stalowy korpus oraz stalowy ślimak wyposażony w końcówkę w formie zagiętego pazura, ułatwiającą wygarnianie paliwa z zagiętej części kolana. Samo palenisko wykonane jest z żeliwa ogniotrwałego gwarantującego długotrwałą i bezawaryjną pracę. Podajniki tego typu wyróżniają cicha praca oraz wysoka sprawność spalania ekogroszku.

**Występuje w kotłach:**  
Multi K5 48 kW

## Podajnik do kotłów pelletowych



**Podajnik z palnikiem do spalania pelletu**

### Venma Comfort

Palnik Venma Comfort to nowoczesny palnik przeznaczony do spalania pelletu drzewnego. Palnik wykonany został ze stali nierdzewnej, a palenisko zostało wyposażone w system samoczyszczenia. Urządzenie charakteryzuje się wysoką sprawnością, automatyczną pracą i komfortem obsługi oraz niskimi poborami energii elektrycznej. Venma Comfort posiada intuicyjny dotykowy sterownik w standardzie.

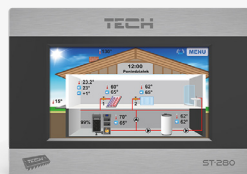
# Akcesoria dodatkowe

Kocioł marki Kamen to funkcjonalne, solidne i... rozwojowe urządzenie. Na przykład dodatkowy moduł do sterownika da mu możliwości, które mogą Cię zaskoczyć. Wszystko dla Twojej wygody. Moduł ethernet czy moduł WiFi RS do zdalnego zarządzania instalacją przez sieć to już standardy. Tyle, że w przypadku kotła Kamen – łatwe w użyciu i niezawodne. Doposaż swój kocioł, by wykorzystać maksimum jego możliwości.



## Wężownica schładzająca\*

W ofercie dostępne są kotły w wersji z wbudowaną wężownicą schładzającą (opcja na specjalne zamówienie). Zgodnie z rozporządzeniem dopuszcza się montaż kotła na paliwo stałe o mocy nominalnej do 300kW w układzie zamkniętym, jeśli został wyposażony w urządzenie do odprowadzania nadmiaru ciepła.



## Regulator pokojowy\*\*

Regulator pokojowy przeznaczony jest do sterowania i kontroli temperatury C.O., C.W.U. i temperatury pokojowej. Zastosowanie regulatora zapewnia wygodne sterowanie temperaturą w domu i temperaturą C.W.U. wprost z mieszkania bez konieczności schodzenia do kotłowni.



## Moduł ethernet\*\*

Moduł Ethernet przeznaczony jest do zdalnej kontroli pracy kotła i instalacji C.O. za pośrednictwem Internetu lub sieci lokalnej. Użytkownik kontroluje na ekranie komputera stan wszystkich urządzeń instalacji kotła, a praca każdego urządzenia przedstawiona jest w postaci animacji i wykresów.



## Moduł WiFi RS\*\*

Moduł internetowy WiFi RS to urządzenie pozwalające na zdalną kontrolę pracy kotła przez Internet. Użytkownik kontroluje stan wszystkich urządzeń instalacji kotła. Możliwy jest podgląd historii temperatur w postaci przejrzystych wykresów oraz podgląd historii alarmów sterownika.

\* Kotły z wbudowaną wężownicą schładzającą są wyższe o 70 mm.

\*\* Do nabycia u dystrybutorów firmy Kamen. Nasze sterowniki są kompatybilne z fabrycznymi akcesoriami TECH.



# Zbiorniki buforowe

[www.kamen.com.pl](http://www.kamen.com.pl)

# Zbiornik buforowy

stalowy bufor przechowujący ciepło (woda lub glikol) z różnych źródeł, pracuje jednocześnie z urządzeniami w instalacjach o układzie otwartym i zamkniętym, maks. ciśnienie 0,3 Mpa



**Zbiornik buforowy Kamen. Pełen zalet, z których będziesz korzystać na bieżąco.**

Bufor ogranicza częstotliwość załączania kotła, a przez to zwiększa wydajność i trwałość instalacji, zabezpiecza ją również przed przegrzaniem.

Bufor czuwa, kiedy Twój kotłowi odpoczywa. Sprytne, proste urządzenie. Niezawodne i niezbędne.

## Mocne strony i zalety zbiornika buforowego

Zbiornik buforowy marki Kamen jest prosty w instalacji i oszczędny w eksploatacji, zapewni Ci podtrzymanie temperatury C.O. wtedy, gdy źródła ciepła są wyłączone. **Czysta oszczędność.**



### większa WYDAJNOŚĆ i trwałość instalacji

- ograniczenie częstotliwości załączania kotła
- zabezpieczenie przed przegrzaniem instalacji
- kumulacja i maksymalne wykorzystanie ciepła

**REDUKCJA KOSZTÓW ogrzewania i wyższa RENTOWNOŚĆ INWESTYCJI**



### NIEZAWODNOŚĆ i WYGODA w zestawie

- izolowana konstrukcja podtrzymuje parametry obiegu
- gromadzenie ciepła z kilku źródeł jednocześnie
- jednoczesna praca z urządzeniami w instalacjach o układzie otwartym i zamkniętym
- szeroki zakres dostępnych pojemności

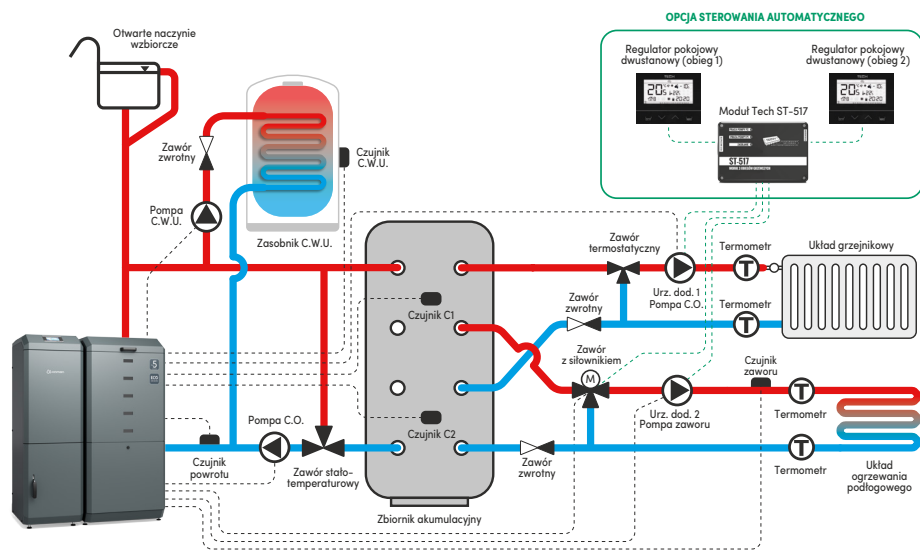


### KOMFORT prostej i taniej instalacji

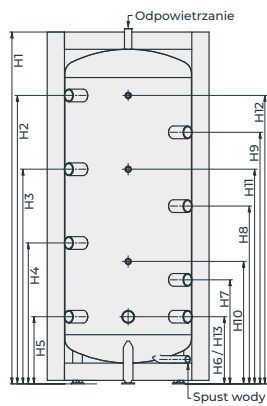
- liczne króćce do podłączenia rozbudowanych instalacji
- wszystkie króćce po jednej stronie, co oznacza prostą instalację i konserwację oraz oszczędność miejsca z szansą na montaż przy samej ścianie
- możliwość stosowania zdemineralizowanej wody lub glikolu



# Schemat instalacji zbiornika buforowego



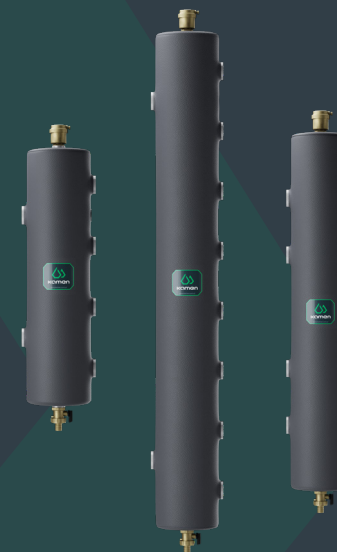
Schemat instalacji dla kotłów zasypowych dostępny jest na naszej stronie:  
[www.kamen.com.pl](http://www.kamen.com.pl)



\* brak możliwości zdjęcia izolacji  
 \*\* jest możliwość zdjęcia izolacji

## Parametry techniczne

Typ	Jedn.	ZB 200	ZB 300	ZB 500	ZB 800	ZB 1000
Pojemność magazynowa	l	200	310	475	752	921
Rodzaj izolacji	-	pianka PUR*		styropian**		
Maks. dopuszczalna temperatura	°C	95	95	95	95	95
Minimalna dopuszczalna temperatura	°C	6	6	6	6	6
Maksymalne dopuszczalne ciśnienie	bar	3	3	3	3	3
Wysokość zbiornika H1	mm	1250	1540	1940	1820	2140
Wys. przyłącza czynnika grzewczego H2	mm	995	1230	1640	1500	1800
Wys. przyłącza czynnika grzewczego H3	mm	755	910	1180	1110	1310
Wys. przyłącza czynnika grzewczego H4	mm	515	590	730	720	820
Wys. przyłącza czynnika grzewczego H5	mm	275	270	270	330	330
Wys. przyłącza czynnika grzewczego H6	mm	275	270	270	330	330
Wys. przyłącza czynnika grzewczego H7	mm	515	430	500	525	580
Wys. przyłącza czynnika grzewczego H8	mm	755	750	950	915	1065
Wys. przyłącza czynnika grzewczego H9	mm	955	1070	1400	1300	1555
Wys. przyłącza pod czujnik/termometr H10	mm	515	510	510	625	700
Wys. przyłącza pod czujnik/termometr H11	mm	755	910	1160	1110	1310
Wys. przyłącza pod czujnik/termometr H12	mm	955	1235	1640	1500	1800
Wys. przyłącza pod grzałkę elektryczną H13	mm	275	270	270	330	330
Średnica zbiornika (bez izolacji)	mm	500	550	600	790	790
Średnica zbiornika (z izolacją)	mm	610	650	750	960	960
Średnica zasilania/powrotu wody (Gw)	cal	1 1/2	1 1/2	1 1/2	1 1/2	1 1/2
Śr. przyłącza pod czujnik/termometr (Gw)	cal	1 1/2	1 1/2	1 1/2	1 1/2	1 1/2
Średnica spustu wody (Gw)	cal	3/4	3/4	3/4	3/4	3/4
Masa zbiornika (bez wody)	kg	40	60	80	90	130



# Sprzęgła hydrauliczne

[www.kamen.com.pl](http://www.kamen.com.pl)

# Sprzęgła hydrauliczne



## Czym jest sprzęgło hydrauliczne?

Sprzęgło hydrauliczne to bardzo proste w budowie i działaniu urządzenie, ale pełniące niezwykle ważną funkcję w systemach instalacji grzewczych. Jest to zamknięta przestrzeń wykonana zazwyczaj ze stali, do której z jednej strony przyspawane są króćce przyłączeniowe obiegu pierwotnego (źródła/źródeł ciepła), a z drugiej króćce obiegu wtórnego (strona instalacji). Strona pierwotna dostarcza ciepło do sprzęgła, natomiast strona wtórna to jego odbiornik.

## Kiedy stosować sprzęgło hydrauliczne?

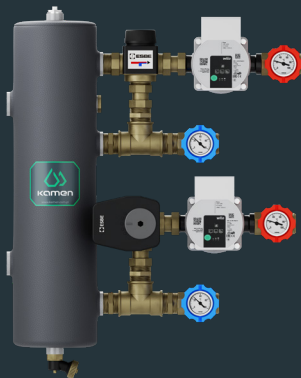
Sprzęgła hydrauliczne stosujemy zazwyczaj w instalacjach, w których znajduje się kilka obiegów grzewczych (np. do grzejników konwekcyjnych i ogrzewania podłogowego) o odmiennych wymaganiach, gdzie każdy z nich wyposażony jest w swoją pompę. Nowoczesne instalacje wykorzystują również coraz częściej różne źródła ciepła, np. automatyczny kocioł pelletowy i kominiek z płaszczem wodnym czy też kocioł gazowy i pompę ciepła, itp. W takich sytuacjach niezastąpione jest zastosowanie sprzęgła hydraulicznego, które umożliwia prawidłowe zrównoważenie ciśnienia i przepływów pomiędzy stroną kotła a stroną instalacji odbiorczej – każdy układ może działać niezależnie, a pompy nie zakłócają wzajemnie swojej pracy.

### Dane techniczne

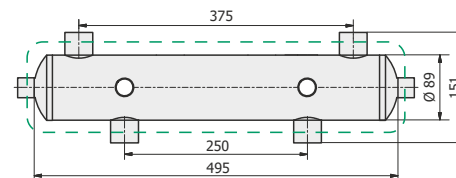
Typ	1 na 1	1 na 2	1 na 3	1 na 4	2 na 2	2 na 3
Pojemność	2,8 l	2,8 l	4,1 l	5,4 l	2,8 l	4,1 l
Max. moc	70 kW					
Max. przepływ	3,8 m <sup>3</sup> /h					
Max. ciśnienie	6 bar					
Max. temp. pracy	110 °C					
Korpus sprzęgła	Stal ocynkowana					
Przyłącza do instalacji (Gw)	1 cal					
Przyłącza osprzętu (Gw)	1/2 cala					
Stężenie glikolu	max 50%					

# Układy sprzęgłowe

Układy sprzęgłowe ze sprzęgłem hydraulicznym Kamen SH to kompaktowe zestawy hydrauliczne, przeznaczone do hydraulicznego oddzielenia źródła ciepła i dwóch stref grzewczych zgodnie z PN-EN 12828. W zależności od wersji, poszczególne strefy mogą być zarówno zasilane medium o temperaturze uzyskiwanej na wyjściu ze źródła ciepła (obieg bezpośredni, bez mieszania), jak i o temperaturze niższej, uzyskiwanej dzięki mieszaniu.



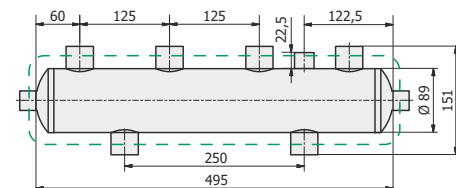
## Sprzęgło hydrauliczne Kamen SH 1 na 1



Kamen SH 1NA1-OC - ocieplone  
Kamen SH 1NA1-NO - nieocieplone



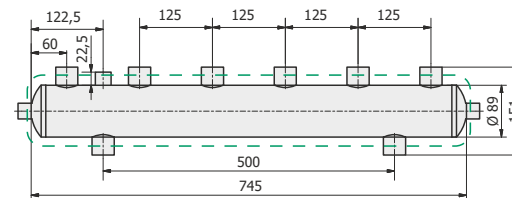
## Sprzęgło hydrauliczne Kamen SH 1 na 2



Kamen SH 1NA2-OC - ocieplone  
Kamen SH 1NA2-NO - nieocieplone



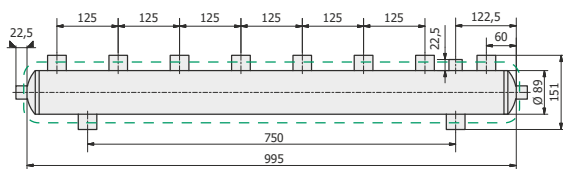
## Sprzęgło hydrauliczne Kamen SH 1 na 3



Kamen SH 1NA3-OC - ocieplone  
Kamen SH 1NA3-NO - nieocieplone



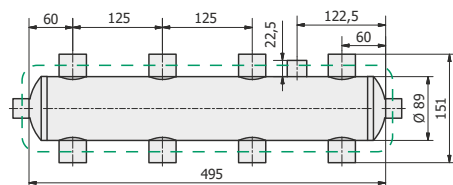
## Sprzęgło hydrauliczne Kamen SH 1 na 4



**Kamen SH 1NA4-OC** - ocieplone  
**Kamen SH 1NA4-NO** - nieocieplone



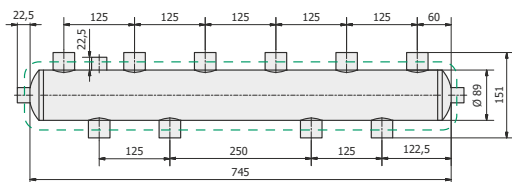
## Sprzęgło hydrauliczne Kamen SH 2 na 2



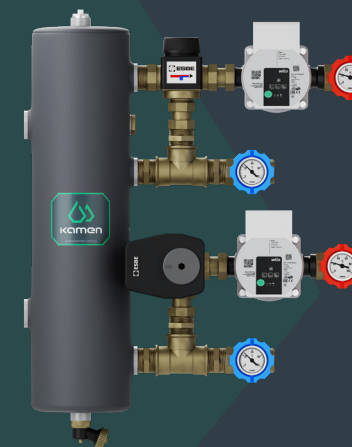
**Kamen SH 2NA2-OC** - ocieplone  
**Kamen SH 2NA2-NO** - nieocieplone



## Sprzęgło hydrauliczne Kamen SH 2 na 3



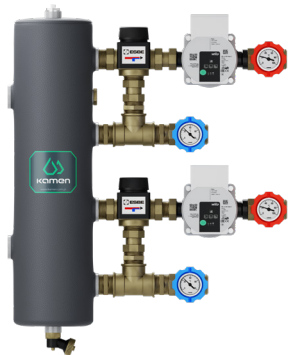
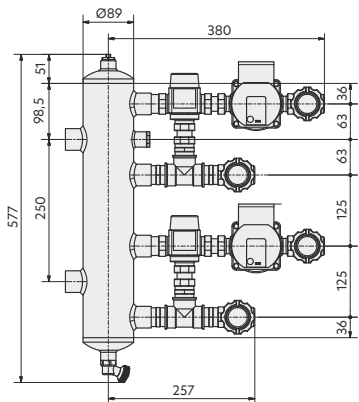
**Kamen SH 2NA3-OC** - ocieplone  
**Kamen SH 2NA3-NO** - nieocieplone



# Układy sprzęgłowe

[www.kamen.com.pl](http://www.kamen.com.pl)

# Układ sprężelowy Kamen USTT



## W komplecie:

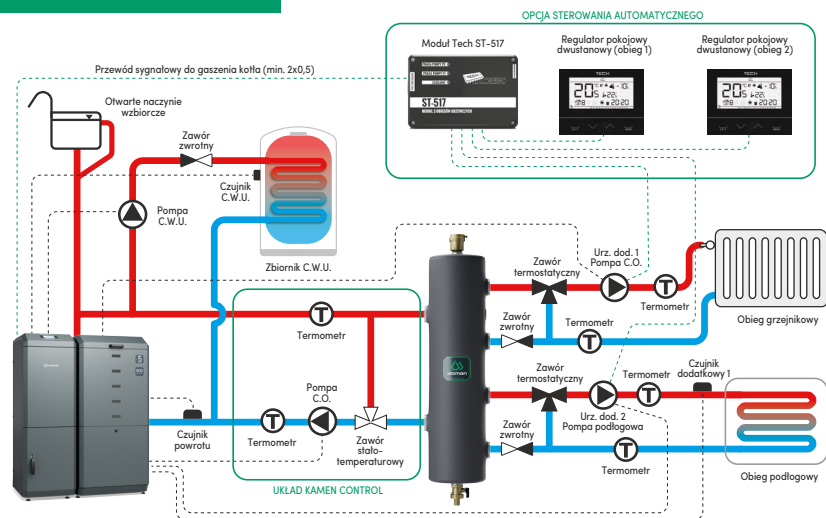
- Sprzęgło Hydrauliczne Kamen SH 1NA2-OC
- 2 x Zawór mieszający termostatyczny ESBE 20-55°C Kvs3.4
- 2 x Pompa Wilo 15/6
- 4 x Termometr bimetaliczny z zaworem kulowym 1"
- Odpowietrznik
- Zawór spustowy
- 2 x Zawór zwrotny na powrocie (w nyplu)

## Kompletny zestaw sprzęgła hydraulicznego z jednym źródłem ciepła i dwoma obiegami:

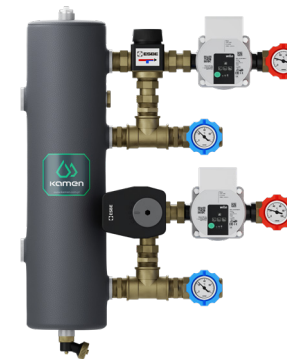
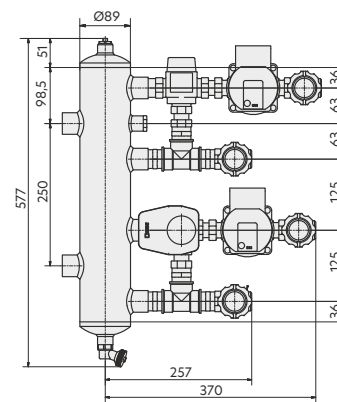
1. Z zaworem mieszającym termostatycznym ESBE 20-55°C Kvs3.4
2. Z zaworem mieszającym termostatycznym ESBE 20-55°C Kvs3.4

**Maks. przepływ:** 3,8 m<sup>3</sup>/h  
**Maks. moc:** 70 kW przy  $\Delta T=15K$

## Schemat instalacji



# Układ sprężelowy Kamen USTM



## W komplecie:

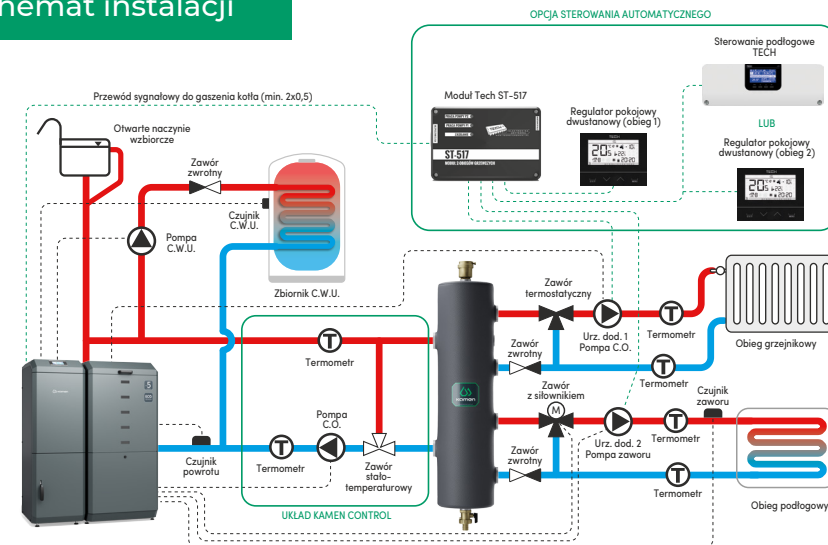
- Sprzęgło Hydrauliczne Kamen SH 1NA2-OC
- Zawór mieszający termostatyczny ESBE 20-55°C Kvs3.4
- Zawór 3-drogowy z siłownikiem ESBE ARA 661
- 2 x Pompa Wilo 15/6
- 4 x Termometr bimetaliczny z zaworem kulowym 1"
- Odpowietrznik
- Zawór spustowy
- 2 x Zawór zwrotny na powrocie (w nyplu)

## Kompletny zestaw sprzęgła hydraulicznego z jednym źródłem ciepła i dwoma obiegami:

1. Z zaworem mieszającym termostatycznym ESBE 20-55°C Kvs3.4.
2. Z zaworem 3-drogowym z siłownikiem ESBE ARA 661

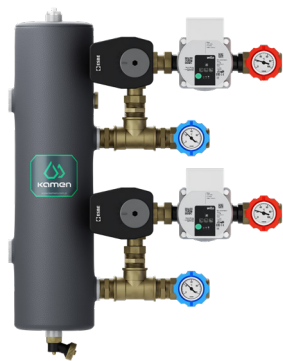
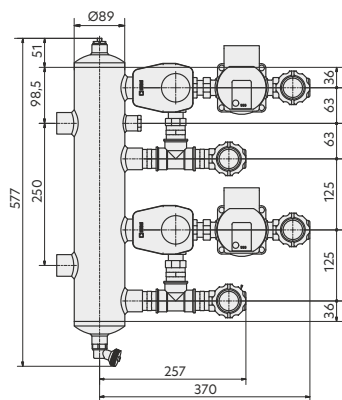
**Maks. przepływ:** 3,8 m<sup>3</sup>/h  
**Maks. moc:** 70 kW przy  $\Delta T=15K$

## Schemat instalacji





# Układ sprężelowy Kamen USMM



## W komplecie:

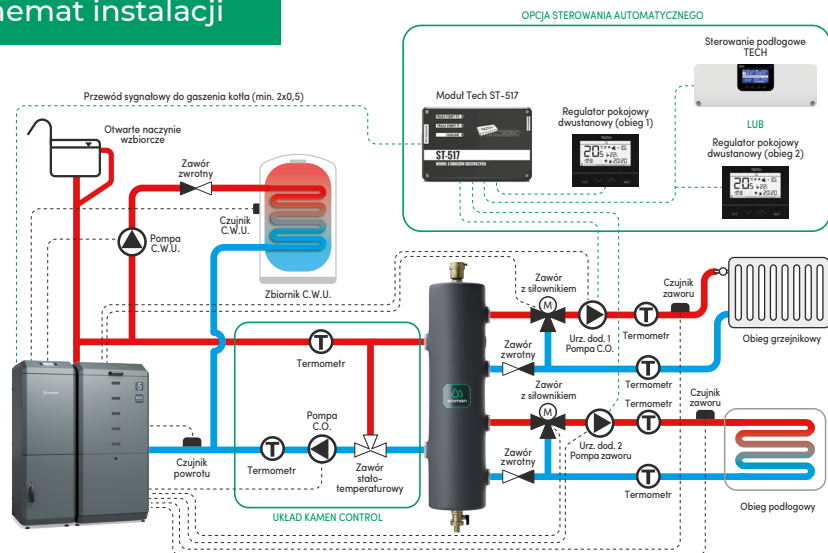
- Sprzęgło Hydrauliczne Kamen SH 1NA2-OC
- 2 x Zawór 3-drogowy z siłownikiem ESBE ARA 661
- 2 x Pompa Wילו 15/6
- 4 x Termometr bimetaliczny z zaworem kulowym 1"
- Odpowietrznik
- Zawór spustowy
- 2 x Zawór zwrotny na powrocie (w nyplu)

## Kompletny zestaw sprzęgła hydraulicznego z jednym źródłem ciepła i dwoma obiegami:

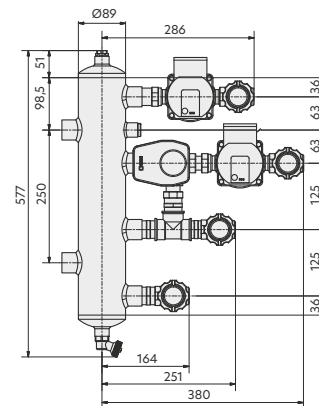
1. Z zaworem 3-drogowym z siłownikiem ESBE ARA 661
2. Z zaworem 3-drogowym z siłownikiem ESBE ARA 661

**Maks. przepływ:** 3,8 m<sup>3</sup>/h  
**Maks. moc:** 70 kW przy  $\Delta T=15K$

## Schemat instalacji



# Układ sprężelowy Kamen USBM



## W komplecie:

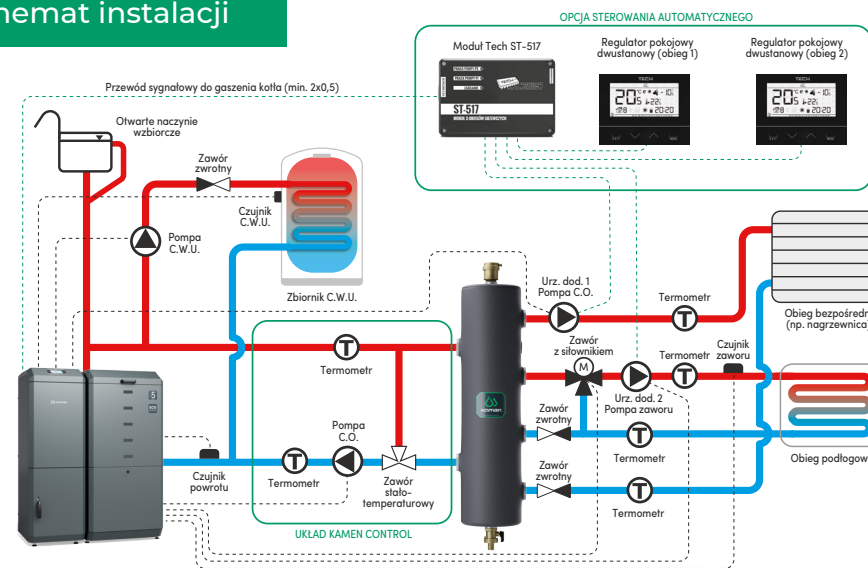
- Sprzęgło Hydrauliczne Kamen SH 1NA2-OC
- Zawór 3-drogowy z siłownikiem ESBE ARA 661
- 2 x Pompa Wילו 15/6
- 4 x Termometr bimetaliczny z zaworem kulowym 1"
- Odpowietrznik
- Zawór spustowy
- 2 x Zawór zwrotny na powrocie (w nyplu)

## Kompletny zestaw sprzęgła hydraulicznego z jednym źródłem ciepła i dwoma obiegami:

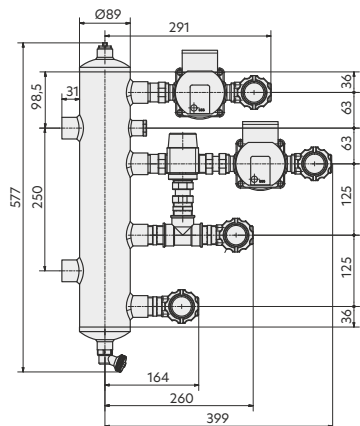
1. Bezpośredni
2. Z zaworem 3-drogowym z siłownikiem ESBE ARA 661

**Maks. przepływ:** 3,8 m<sup>3</sup>/h  
**Maks. moc:** 70 kW przy  $\Delta T=15K$

## Schemat instalacji



## Układ sprężkowy Kamen USBT



### W komplecie:

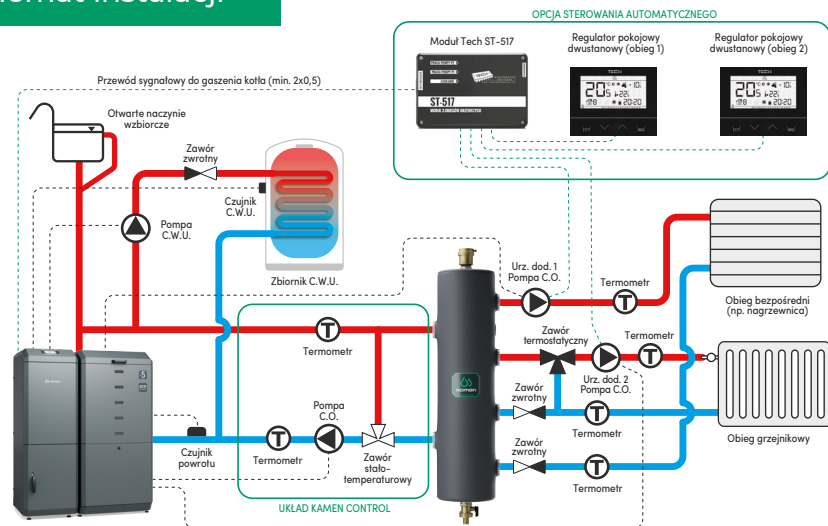
- Sprzęgło Hydrauliczne Kamen SH 1NA2-OC
- Zawór mieszający termostatyczny ESBE 20-55°C Kvs3.4
- 2 x Pompa Wilo 15/6
- 4 x Termometr bimetaliczny z zaworem kulowym 1"
- Odpowietrznik
- Zawór spustowy
- 2 x Zawór zwrotny na powrocie (w nyplu)

### Kompletny zestaw sprzęgła hydraulicznego z jednym źródłem ciepła i dwoma obiegami:

1. Bezpośredni
2. Z zaworem mieszającym termostatycznym ESBE 20-55°C Kvs3.4

**Maks. przepływ:** 3,8 m<sup>3</sup>/h  
**Maks. moc:** 70 kW przy  $\Delta T=15K$

## Schemat instalacji

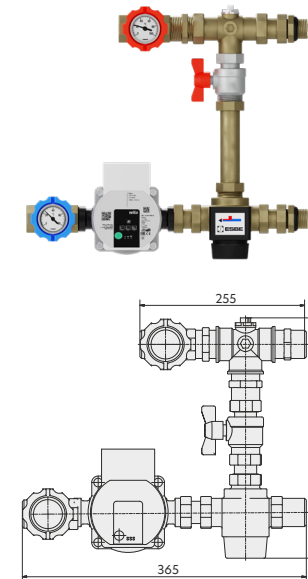


## Układ Kamen Control

Układ **Kamen Control** to grupa mieszająca, której zadaniem jest **ochrona powrotu kotła stałopalnego przed wytwarzaniem się w jego wnętrzu tzw. kondensatu** - rosy powstającej w wyniku zbyt niskiej temperatury wody powracającej z instalacji do kotła. Eliminuje zjawisko korozji niskotemperaturowej urządzenia grzewczego, wydłużając jego żywotność. Zapewnia **optymalną temperaturę pracy układu oraz zwiększa jego sprawność**. W zestawie zastosowano zawór stałotemperaturowy ESBE VTC 50°C Kvs4.5, który dzięki podmieszaniu z wodą zasilającą zapewnia temperaturę wracającej do kotła wody minimum 50°C.

### W komplecie:

- Zawór stałotemperaturowy ESBE VTC 50°C Kvs4.5
- Pompa Wilo 15/6
- 2 x Termometr bimetaliczny z zaworem kulowym 1"
- Zawór zwrotny



### Zakup i prawidłowy montaż układu Kamen Control

**wydłuża gwarancję na szczelność wymiennika do 7 lat**  
Dotyczy kotłów automatycznych Kamen. Szczegółowe warunki gwarancji opisane są w DTR poszczególnych kotłów Kamen.

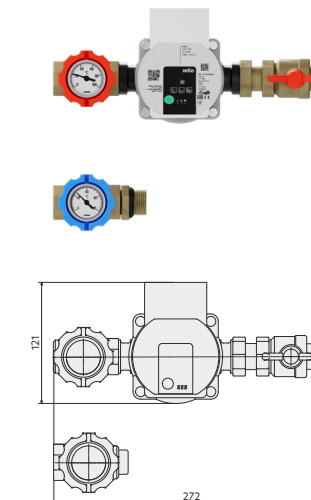
Przy zastosowaniu układu Kamen Control temperatura pracy kotła powinna być wyższa o co najmniej 15°C niż nastaw zaworu i wynosić min. 65°C.

## Układ Kamen C.W.U.

Układ **Kamen C.W.U.** to grupa pompowa bezpośrednia bez izolacji do montażu w kotłowni.

### W komplecie:

- Pompa Wilo 15/6
- 2 x Termometr bimetaliczny z zaworem kulowym 1"
- Zawór zwrotny



## Układ sprężelowy w obudowie **Kamen Box**

Jeżeli wybrales kocioł Kamen w nowej odslonie, to zrób kolejny krok – ukryj instalacje układu sprężelowego w kompaktowej skrzynce, idealnie dopasowanej stylistycznie do całej instalacji. W nowoczesnej kotłowni nie ma kompromisów, liczą się detale.



**Układ sprężelowy  
w obudowie**



### **Łatwy montaż**

- obudowa jest łatwa w montażu, a przy tym ułatwia montaż układu
- stanowi konstrukcję nośną dla elementów instalacji



### **Ochrona**

- zabezpiecza układ przed urazami mechanicznymi i kurzem, jednocześnie nie utrudnia wglądu w instalację



### **Estetyka**

- minimalistyczny techniczny design sprawia, że Kamen Box łatwo wpisze się w aranżację każdej kotłowni, jest elegancki i zarazem neutralny wizualnie

Układy sprężelowe Kamen to urządzenia solidne i trwałe, ale ujęte w kompaktową obudowę będą dodatkowo zabezpieczone. Układy wraz z obudową Kamen Box stanowią rozwiązanie kompletne – funkcjonalna zawartość w estetycznym opakowaniu.

Po prostu, instalacja w dobrym guście.

**Układ sprężelowy  
wraz z układem  
Kamen Control  
w obudowie**



Dowolny układ sprężelowy Kamen poszerzony o ochronę przed wytwarzaniem się kondensatu (układ Kamen Control) wymaga większej obudowy. Sposób montażu, funkcje i estetyka pozostają te same. Zalety również.



**Zakład Ślusarsko - Kotlarski "KAMEN"**

**Janusz Kamenczak**

39-205 Pustków 402c

tel./fax: (014) 682 10 34

e-mail: kamen@kamen.com.pl

Więcej informacji oraz listę dystrybutorów  
znajdą Państwo na naszej stronie internetowej:

**[www.kamen.com.pl](http://www.kamen.com.pl)**



Dystrybutor

*Firma KAMEN zastrzega sobie prawo wprowadzenia bez uprzedzenia zmian parametrów technicznych oraz wyposażenia specyfikacji oferowanych towarów. Zawarte w niniejszym katalogu informacje nie stanowią zapewnienia w rozumieniu art. 4 ust. 3 i 4 Ustawy z dnia 27 lipca 2002 roku o szczególnych warunkach sprzedaży konsumenckiej oraz o zmianie Kodeksu Cywilnego, a także nie stanowią opisu towaru w rozumieniu art. 4 ust. 2 Ustawy.*

*Niniejszy katalog nie stanowi oferty w rozumieniu art. 66 Kodeksu Cywilnego.*

*Rzeczywisty wygląd produktów może różnić się od tych przedstawionych na zdjęciach.*

**Wydanie: lipiec 2023**